



Ekvitermní regulátor ecoMAX 850i_3

PRO KOMPLEXNÍ ŘÍZENÍ VYTÁPĚNÍ



NÁVOD K OBSLUZE A MONTÁŽI

Vydání návodu: 1.2

Verze zařízení: H01

Programová verze: panel: 04.11.XX, modul: 04.10.XX

OBSAH

1	BEZPEČNOSTNÍ OPATŘENÍ.....	4	10.3	MONTÁŽ TEPLŮTNÍCH ČIDEL.....	22
2	POUŽITÍ REGULÁTOR.....	5	10.4	PŘIPOJENÍ TEPELNÉHO ZDROJE.....	23
3	INFORMACE K DOKUMENTACI.....	5	10.5	PŘIPOJENÍ ČERPADEL.....	23
4	UCHOVÁVÁNÍ DOKUMENTACE.....	5	10.6	PŘIPOJENÍ POHONŮ SMĚŠOVACÍCH VENTILŮ.....	23
5	POUŽITÉ SYMBOLY A ZNAČENÍ.....	5		A SPUSŤE „ČERPADLO OKRUHU H2 = ON.....	24
6	SMĚRNICE WEEE 2002/96/EG.....	5	10.7	VÝSTUPNÍ TEST.....	24
	PŘEDPIS O ELEKTRINĚ A ELEKTRONICE.....	5	10.8	MONTÁŽ OVLÁDACÍHO PANELU.....	24
	PRO UŽIVATELE.....	7	10.9	KABEL PANEL – MODUL.....	25
7	POPIS REGULÁTORU.....	8	10.10	PŘIPOJENÍ OVLÁDACÍCH PANELŮ.....	25
7.1	KONSTRUKCE REGULÁTORU.....	8	10.11	NASTAVENÍ EKVITERMNÍHO ŘÍZENÍ.....	27
7.2	PROVOZ REGULÁTORU.....	8	10.12	NASTAVENÍ POKOJOVÉHO TERMOSTAU.....	28
7.3	HLAVNÍ OKNO DISPLEJE.....	9	11	HYDRAULICKÁ SCHÉMATA.....	30
7.4	ÚROVNĚ MENU.....	10	11.1	SCHÉMA 1.....	30
7.5	HLAVNÍ MENU.....	10	11.2	SCHÉMA 2.....	31
7.6	SERVISNÍ MENU.....	10	11.3	SCHÉMA 3.....	32
7.7	HLAVNÍ MENU PRO UŽIVATELE.....	11	11.4	SCHÉMA 4.....	33
8	OBSLUGA REGULÁTORU.....	12	12	ELEKTRICKÁ INSTALACE.....	34
8.1	ZAPNUTÍ A VYPNUTÍ.....	12	12.1	ELEKTRICKÉ SCHÉMA.....	35
8.2	NASTAVENÍ POŽADOVANÝCH TEPLŮT.....	12	13	SERVISNÍ MENU.....	36
8.3	ČASOVÉ PROGRAMY.....	12	13.1	SERVISNÍ NASTAVENÍ OKRUHU H1.....	38
8.4	LÉTO – ZIMA.....	13	13.2	SERVISNÍ NASTAVENÍ OKRUHU H2.....	39
8.5	NASTAVENÍ REŽIMŮ PRÁCE.....	13	13.3	SERVISNÍ NASTAVENÍ OKRUHU H3.....	41
8.6	PLÁNOVÁNÍ DNŮ DOVOLENÉ.....	15	13.4	SERVISNÍ NASTAVENÍ OKRUHU TUV.....	42
8.7	ZMĚNA NÁZVŮ.....	15	13.5	SYSTÉM.....	43
8.8	KOREKCE ZOBRAZOVÁNÍ TEPLŮTY.....	16	13.6	SOLÁR.....	44
8.9	RODIČOVSKÝ ZÁMEK.....	16	13.7	ADRESA PANELU.....	45
	<i>MENU → ZÁKLADNÍ NASTAVENÍ → RODIČOVSKÝ ZÁMEK.....</i>	16	14	TECHNICKÁ DATA.....	46
8.10	NASTAVENÍ JASU OBRAZOVKY.....	16	15	PŘEPRAVNÍ A SKLADOVACÍ PODMÍNKY.....	46
8.11	AKTUALIZACE PROGRAMU.....	16	16	KONTROLA TEPLŮTNÍCH ČIDEL.....	46
9	FUNKCE REGULÁTORU.....	16	17	POPIS MOŽNÝCH ZÁVAD.....	47
9.1	FUNKCE INFORMACE.....	16	18	REGISTR ZMĚN.....	47
9.2	PROTIZÁMRZ.....	16			
9.3	STABILIZACE POKOJOVÉ TEPLŮTY.....	18			
9.4	SOLÁR.....	18			
9.5	INTERNET.....	19			
	PRO INSTALACI.....	21			
10	POPIS MONTÁŽE REGULÁTORU.....	22			
10.1	OBEČNÉ POŽADAVKY.....	22			
10.2	MONTÁŽ VÝKONNÉHO MODULU.....	22			

1 BEZPEČNOSTNÍ OPATŘENÍ

Bezpečnostní požadavky jsou popsány v následující části tohoto uživatelského manuálu. Kromě nich prosím dodržujte požadavky popsány níže.



- Regulátor může montovat a zapojit pouze kvalifikovaná osoba, ve shodě s platnými normami a předpisy.
- Před instalací, údržbou, nebo jakoukoliv opravou, je naprosto nutné se ujistit, jestli je napájecí kabel odpojen z elektrické sítě a zda zařízením již neprochází žádné el. napětí.
- Po odpojení regulátoru od napájení, může být stále na kontaktech nebezpečné el. napětí.
- Regulátor musí být používán v souladu s jeho určením.
- Je nezbytné instalovat přídavné automatické zabezpečení, které ochraňuje instalaci vytápění a instalaci ohřevu TUV, před možností poškození regulátoru a chyb v jeho programu.
- Regulátor nemůže být instalovaný jako jediný způsob ochrany proti zamrznutí instalace ústředního vytápění.
- Je potřeba správně zvolit hodnotu programovatelných parametrů pro danou budovu a hydraulickou instalaci.
- Regulátor není zařízením jiskrově bezpečné, tzn. že ve stavu jeho havárie může být zdrojem jiskření, nebo vysoké teploty, které v přítomnosti prachu nebo plynů mohou způsobit požár nebo výbuch.
- Úpravu programovatelných parametrů musí provádět pouze osoba obeznámená s tímto návodem.
- Používejte pouze v topných systémech, v souladu s platnými předpisy.
- Elektroinstalace, ve které pracuje regulátor, musí být třívodičová a chráněna jističem, který odpovídá provoznímu zatížení.
- Regulátor nemůže být provozován pokud je poškozená skříň regulátoru.
- V žádném případě nesmí být prováděny jakékoliv konstrukční změny na zařízení.
- Regulátor se skládá ze dvou částí: ovládacího panelu a výkonného modulu. Při výměně jedné z částí, musí být zajištěna jejich kompatibilita.
- Regulátor je vybaven funkcí ochrany proti legionelle. Regulátor periodicky ohřívá zásobník teplé užitkové vody na teplotu, které může způsobit opaření uživatele. Je potřeba získat informaci od osoby, které provádí montáž a nastavení zařízení, zda je funkce aktivní a zda je instalována dodatková automatika, která zajišťuje ochranu před opařením.
- Zabraňte dětem v přístupu k regulátoru.

2 Použití regulátoru

Regulátor je určen pro ovládání:

- instalace ústředního vytápění
- zásobník teplé užitkové vody,
- cirkulace teplé užitkové vody,
- solární okruh.

Regulátor může být připojen k automatickému kotli, který je vybaven automatickým spínacím, nebo vypínací kontaktem (kontakt typu ON / OFF).

Regulátor může ovládat čerpadlo a přepínací ventil dodatkového zdroje tepla, např. krb s výměníkem.

Použití regulátoru pro jiné účely, než je uvedeno výše, není ve shodě s jeho určením. Výrobce regulátoru neručí za škody vzniklé jiným způsobem používání.

3 Informace k dokumentaci

Tento návod platí pouze pro regulátory s verzí programu, které se nachází na titulní straně návodu. Verzi programu je možné zkontrolovat v:

menu → *informace*.


Za škody způsobené nedodržením návodu, výrobce ani dodavatel neručí.


4 Uchování dokumentace

Prosíme o pečlivé uschování tohoto návodu montáže a obsluhy, jako i veškeré povinné dokumentace, aby je bylo možné, v případě potřeby, kdykoliv použít. V případě prodeje zařízení je nutné ho předat novému uživateli/majiteli.

5 Použité symboly a značení

V návodu jsou použity následující grafické symboly:

 - symbol znamená užitečné informace a zprávy,

 - symbol znamená důležité informace, na kterých může záviset poškození majetku, ohrožení zdraví a života lidí a domácích zvířat.

Upozornění: pomocí symbolů jsou označeny podstatné informace pro zjednodušení seznámení se s návodem. Nicméně uživatele to nezprošťuje od povinnosti seznámit se s pokyny neoznačenými pomocí grafických symbolů a jejich dodržování!

6 Směrnice WEEE 2002/96/EG

Předpis o elektřině a elektronice



- Recyklovat obaly a produkt, na konci období užívání, v odpovídající recyklační firmě.
- Nevyhazovat výrobek společně s běžnými odpadky.
- Nepálit výrobek.

NÁVOD K OBSLUZE REGULÁTORU

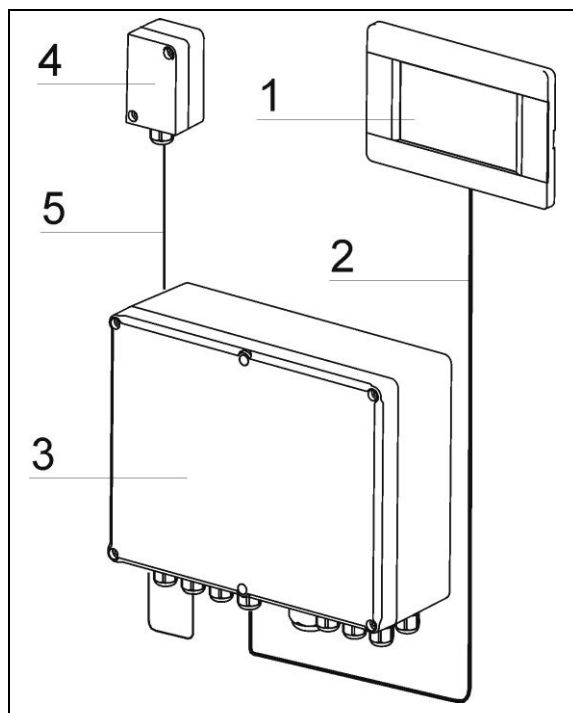
ecoMAX 850I3

PRO

UŽIVATELE

7 Popis regulátoru

7.1 Konstrukce regulátoru



Obr. 1 Konstrukce regulátoru

Regulátor se skládá z ovládacího dotykového panelu (1) a řídicího modulu (3). Obě části jsou spojeny čtyřžilovým kabelem (2). Pro správný provoz je nezbytné venkovní čidlo (4) připojené k modulu (3) dvoužilovým kabelem (5). Ovládací panel (1) může být umístěn v obývacím pokoji, na chodbě, nebo v jiné referenční místnosti. Modul (3), by měl být umístěn v kotelně, co nejbliž elektrických spotřebičů, které jsou součástí instalace ústředního vytápění. Kabel (2) musí být v souladu s požadavky stanovenými v pokynech pro instalaci. Ovládací panel má integrované pokojové čidlo, které plní funkci pokojového termostatu. Můžete připojit několik ovládacích panelů, z nichž každý bude měřit pokojovou teplotu pro různé topné okruhy.



Kabel (2), musí splňovat speciální požadavky podle kpt. 10.9, strana 25.

7.2 Provoz regulátoru

Zdroj tepla

Regulátor ovládá činnost práce zdroje tepla, kterým může být plynový kotel, nebo kotel na pelety, které zapíná, nebo vypíná, v závislosti na potřebě tepla do ústředního vytápění.

Teplá užitková voda

Regulátor ovládá čerpadlo teplé užitkové vody, které nahřívá zásobník TUV, na teplotu nastavenou uživatelem. Příprava teplé užitkové vody může být naprogramována v časových intervalech. Regulátor může také řídit cirkulační čerpadlo TUV. To umožňuje rychlý transport teplé užitkové vody do odlehle umístěné koupelny, nebo kuchyně.

Topné okruhy

Regulátor řídí provoz jednoho přímého topného okruhu (radiátorů) a dva řízené topné okruhy (radiátory, nebo podlahové vytápění). Teplota vody v řízeném topném okruhu je zadávána ekvitemně, tzn. že na základě signálu teploty od venkovního čidla, je vypočítána teplota vody v topném okruhu. V důsledku toho, i přes měnící se venkovní teplotu, je pokojová teplota ve vytápěných místnostech udržována na nastavené úrovni.

Závislé a nezávislé topné okruhy

- Závislé topné okruhy - ovládací panel regulátoru může být společným prostorovým termostatem pro několik topných okruhů. Například, indikace teploty v místnosti, na panelu instalovaného v obývacím pokoji, má vliv na práci radiátorového okruhu i na okruhu podlahového vytápění. Oba tyto okruhy využívají, ke správnému nastavení teploty topné vody, společné teplotní čidlo, které je umístěno v ovládacím panelu. Tímto způsobem řízení, nemusíte instalovat dva samostatné pokojové termostaty.

- Nezávislé topné okruhy - je možné připojit několik ovládacích panelů, z nichž každý bude měřit pokojovou teplotu odděleně a ovlivňovat přiřazené topné okruhy. Tímto způsobem získáte nezávislé topné okruhy, například tam, kde je jedna část budovy

využívána celoročně a druhá část se využívá nepravidelně, např. při pronájmu.

Podrobný popis je v kpt. 10.10., na str.25.

Solární systém

Regulátor ovládá základní solární systém, který ohřívá zásobník teplé užitkové vody. Kromě teplotních čidel pro obsluhu provozu solárního systému, není potřeba žádný další modul.

7.3 Hlavní okno displeje



Obr. 2 Hlavní okno displeje

Legenda:

1. "Obývací pokoj" - název ovládacího panelu. Je zároveň název místnosti, ve které je umístěn ovládací panel, továrně je nastaven název "Panel 1". Název lze změnit v *menu* → *základní nastavení* → *změna názvu panelu*

2. Režim dovolená - symbol probíhajícího režimu dovolená, programování je v *menu* > *základní nastavení*. Symbol se zobrazuje automaticky.

3. Šipka umožňující změnu obrazovky - stiskem symbolu šipky přejde regulátor na obrazovku příprava teplé užitkové vody, nebo na obrazovku pro samostatný topný okruh, pokud jsou další funkce aktivní.

4. Důležitá informace - grafický znak se zobrazí, pokud jsou pro uživatele k dispozici důležité informace, např. informace o poškození teplotního čidla.

5. Tlačítko pro vstup do MENU

6. Symbol připojeného zdroje tepla - pokud je symbol viditelný, je kotel zapnutý.

7. Symbol topného režimu - možnost volby: den a noc.

8. Zadaná teplota v místnosti - je zadávána samostatně, pro denní režim a noční režim.

- Stiskem tohoto pole se přesunete na úpravy nastavené pokojové teploty.

9. Navigační lišta - udává pozici zobrazené obrazovky a množství aktivních obrazovek na displeji. Obrazovky se mění pomocí šipky (3) a (11).

10. Venkovní teplota, měřená externím čidlem

11. Šipka umožňující změnu obrazovky - stiskem symbolu šipky přejde regulátor na obrazovku příprava teplé užitkové vody, nebo na obrazovku pro samostatný topný okruh, pokud jsou další funkce aktivní.

12. Datum a čas

13. Symbol rodičovský zámek - zámek lze vypnout v *menu* → *základní nastavení*.

14. Symbol aktuálního režimu práce - stisknutím tohoto symbolu přejdete do menu změny režimu práce.

15. Naměřená teplota v místnosti - čidlem pokojové teploty, umístěném v ovládacím panelu

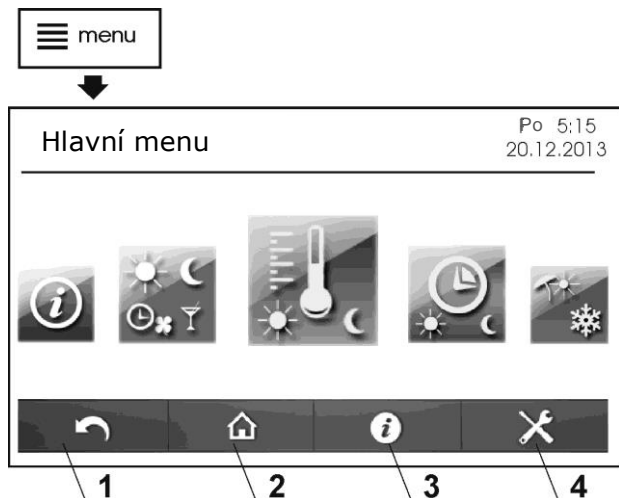
7.4 Úrovně menu

Regulátor používá dvě úrovně menu:

- Hlavní menu pro uživatele,
- Servisní menu pro instalaci.

7.5 Hlavní menu

Po stisknutí tlačítka „menu“ se zobrazí rotační hlavní menu.




Obr. 3 Rotační hlavní menu (uživatelská úroveň)

Legenda:

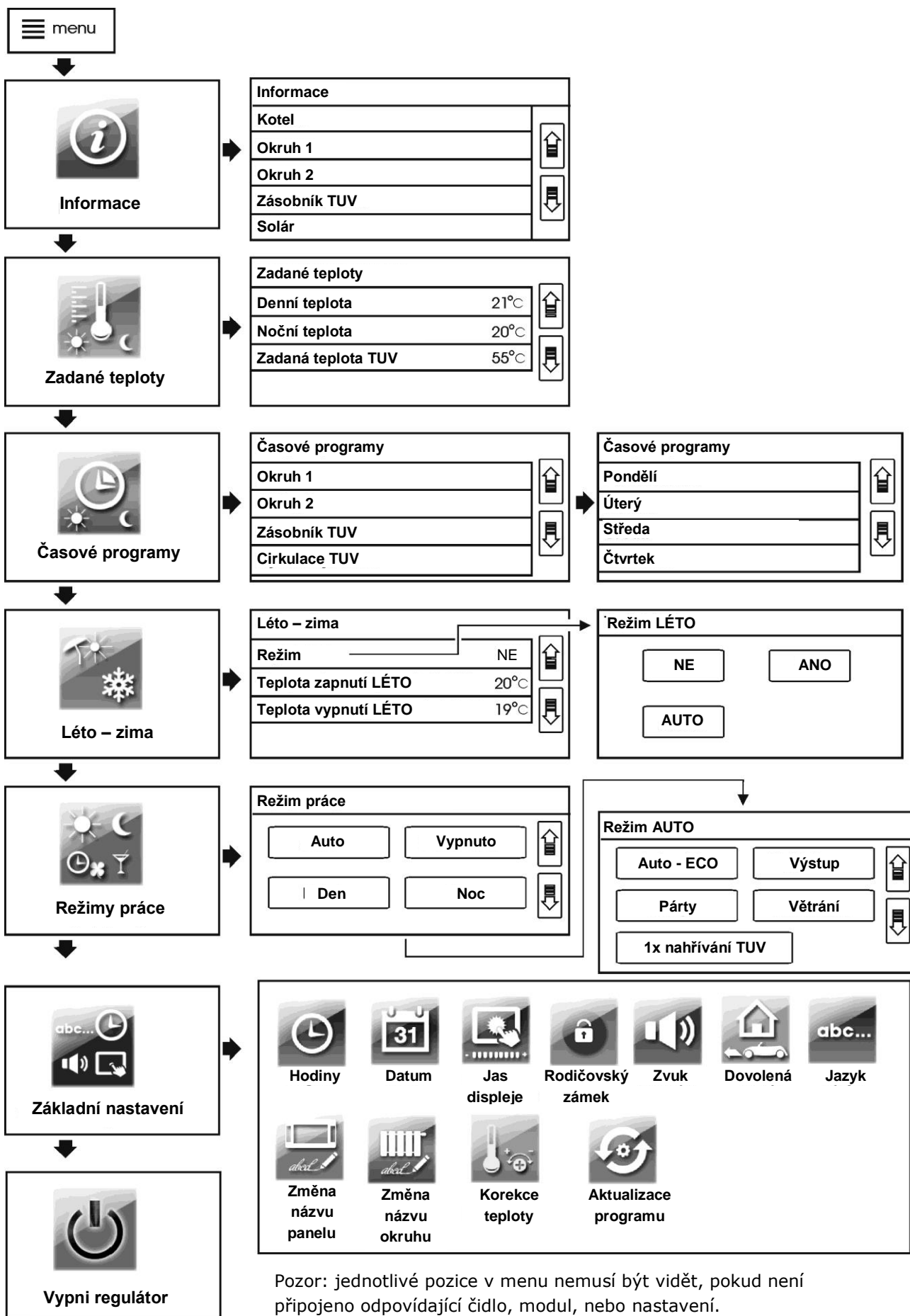
1. Tlačítko pro návrat do předchozí nabídky
2. Tlačítko pro návrat do hlavního okna displeje - umožňuje rychlý návrat do hlavního menu z jakékoliv úrovně menu
3. Informační tlačítko - poskytuje podrobnější informace o zvoleném parametru na obrazovce
4. Vstup do servisní úrovně

7.6 Servisní menu

Pro přístup do servisní úrovně klikněte na tlačítko MENU a vyberte symbol: 

Vstup je chráněn heslem. Přístup do servisního menu má pouze kvalifikovaná osoba. Podrobný popis servisního menu je v další části návodu „pro instalaci“.

7.7 Hlavní menu pro uživatele

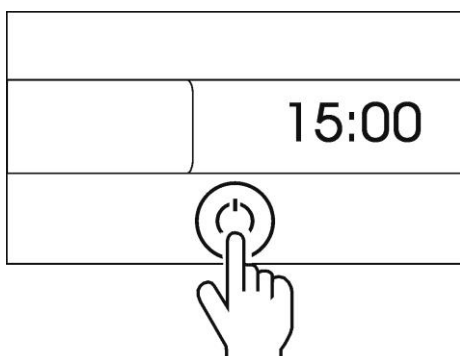


Pozor: jednotlivé pozice v menu nemusí být vidět, pokud není připojeno odpovídající čidlo, modul, nebo nastavení.

8 Obsluga regulátoru

8.1 Zapnutí a vypnutí


Chcete-li spustit regulátor, stiskněte zobrazené tlačítko na displeji a na obrazovce se objeví hlášení: "Zapnout regulátor?".



Obr. 4 Zapnutí regulátoru

Po přijetí zůstane regulátor zapnutý.

Chcete-li vypnout regulátor, stiskněte tlačítko MENU, poté vyhledejte a stiskněte,

na rotačním menu, tlačítko: .



Pozor: Pokud je regulátor vypnutý, nefunguje funkce protizámraz - ochrana proti mrazu! Proto se doporučuje, místo vypnutí regulátoru, změnit režim práce topných okruhů a TUV na *vypnuto*.

8.2 Nastavení požadovaných teplot

Topné okruhy

Požadovaná teplota v místnosti může být zadána samostatně pro režim "den" a "noc". Tato teplota může být změněna kliknutím přímo na hodnotu nastavené teploty v hlavním okně regulátoru, kpt. 7.3, bod č. 8. Teplotu je také možné měnit přes:

menu → požadované teploty



Při nízkých venkovních teplotách se doporučuje, aby rozdíl mezi nastavení teplot pro den a noc, nebyl vyšší než 2 °C

Zásobník teplé užitkové vody

Zadanou teplotu v zásobníku TUV je možné měnit, kliknutím na hodnotu nastavené teploty TUV, v okně teplé užitkové vody. Pro přechod do okna TUV, klikněte na šipku v hlavním okně regulátoru kpt. 7.3, bod č. 11.

Požadovanou teplotu TUV lze také zadat přes: *menu → požadované teploty*



Funkce nahřívání zásobníku TUV je aktivní pouze po připojení čidla teploty zásobníku.

8.3 Časové programy

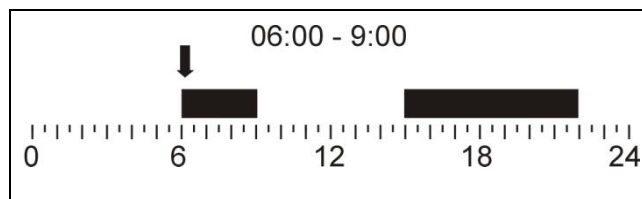
V regulátoru je k dispozici programování časových intervalů. V situaci, kdy jste mimo domov, nebo pro noční režim, můžete snížit množství dodávané tepelné energie, což vede k úspoře paliva.

Časové programy jsou definovány samostatně pro topné okruhy, přípravu TUV a cirkulaci TUV. Časové programy lze nastavit samostatně pro každý den v týdnu. Pokud je několik topných okruhů přiřazeno společně, do jednoho ovládacího panelu, jsou zadané časové programy platné pro všechny okruhy najednou.



Časové programy se nastavují v: *menu → časové programy*

V následujícím příkladu, od 0:00 hod. do 06:00 bude trvat interval "noc". V hodinách 6:00-09:00 trvá interval "den". Od 15:00 do 22:00 hod. interval "den". Od 22:00 do 00:00 hod. bude trvat interval "noc".



Obr. 5 Časový program

Po přijetí zadaných intervalů, pro daný den, navrhne regulátor možnost uložení nastavení také pro ostatní dny v týdnu. To umožňuje rychlé a intuitivní zadávání časových intervalů.

Provoz v časových intervalech pro "den" a "noc":

Interval "Den" ☀	
Topné okruhy	Zadaná teplota v místnosti je nastavena na hodnotu <i>denní teplota</i> .
Zásobník TUV	Zásobník TUV je nahříván na zadanou teplotu.
Cirkulace TUV	Cirkulační čerpadlo TUV zajišťuje cirkulaci ze zásobníku TUV do odlehlých odběrných míst, teplé vody. Čerpadlo se zapne na čas <i>práce čerpadla</i> do doby <i>čas pauzy čerpadla</i> . Nastavení časů se nachází v servisním menu
Interval „Noc“ 🌙	
Topné okruhy	Zadaná teplota v místnosti je nastavena na hodnotu <i>noční teplota</i> .
Zásobník TUV	Ohřev zásobníku TUV je vypnutý.
Cirkulace TUV	Cirkulační čerpadlo TUV je vypnuto.

8.4 Léto – Zima



Mimo topnou sezónu, může být regulátor přepnutý do režimu LÉTO. To umožňuje vypnutí topných okruhů, například radiátorů, nebo podlahového vytápění. Přitom zůstane funkční nahřívání zásobníku TUV. Letní režim lze zapnout ručně:

Režim LÉTO je možné aktivovat ručně:

menu → *Léto-zima* → *Režim LÉTO = ANO*

Letní režim lze také aktivovat automaticky. V tomto případě vyberte: *Režim LÉTO = AUTO*. Regulátor se přepne do režimu LÉTO, když venkovní teplota překročí hodnotu parametru: *teplota zapnutí LÉTO*. Regulátor vypne režim LÉTO, když venkovní teplota klesne pod parametr: *teplota vypnutí LÉTO*.







Automatické přepínání do režimu LÉTO je možné pouze tehdy, pokud je zapojeno čidlo venkovní teploty.



8.5 Nastavení režimů práce





Můžete zvolit režim, který bude vyhovovat požadavkům na vytápění, dle potřeb uživatele.

Uživatel si může zvolit provozní režim dvěma způsoby: přímo na hlavním okně displeje, stisknutím pole v horní části obrazovky (pole č.14, dle kpt.7.3), nebo zadat v: *menu* → *režimy práce*

Hlavní režimy	
Auto 	<p>Nastavená teplota v místnosti se přepíná mezi teplotami "den" a "noc", v závislosti na indikaci hodin a zadaných časových programů pro každý den v týdnu.</p> <p>Zásobník TUV je nahříváný, pokud trvá časový interval, odpovídající teplotě „den“. Pro časový interval, odpovídající teplotě "noc", je nahřívání zásobníku TUV vypnuto.</p>
Vypnuto 	<p>Regulátor vypne daný topný okruh, nebo zásobník TUV. Funkce ochrany protizámraz zůstává aktivní, pokud je aktivována v servisním menu.</p>
Den 	<p>Komfortní režim. Požadovaná teplota místnosti je konstantní a odpovídá hodnotě zadané pro "Den". Zásobník TUV udržuje nastavenou teplotu.</p>
Noc 	<p>Úsporný režim. Požadovaná teplota místnosti je konstantní a odpovídá hodnotě zadané pro "Noc".</p> <p>Pro ohřev zásobníku TUV není možné zvolit tento režim. Místo toho je doporučen, výběr režimu „Vypnuto“ + 1x nahřívání TUV.</p>
Auto-Eco 	<p>Nastavená teplota v místnosti se udržuje v definovaných časových intervalech, jako teplota "Den". Kromě stanovených časových intervalů je topný okruh vypnutý.</p> <p>Funkce ochrany protizámraz zůstává aktivní, pokud je aktivována v servisním menu.</p>

	<p>Pro ohřev zásobníku TUV není možné zvolit tento režim. Místo toho je doporučen, výběr režimu „Vypnuto“ + 1x nahřívání TUV.</p>
Dodatkové režimy	
Odchod 	<p>Časový režim. Umožňuje šetřit tepelnou energii při odchodu z domu. Zadává se čas odchodu, např. 3h. Během této doby se teplota v místnosti, pro topné okruhy, nastaví jako pro "Noc".</p> <p>Zásobník TUV je vypnutý.</p> <p>Po uplynutí nastaveného času následuje návrat do předchozího režimu. Chcete-li vypnout režim dříve, než uplyne nastavený čas, musíte zadat čas výstupu = 0</p>
Párty 	<p>Časový režim. Umožňuje získat plný tepelný komfort, přes časové vypnutí režimů, odpovídajících za úsporu tepelné energie. Zadává se čas, např. 5 hodin. Během této doby se teplota v místnosti, pro topné okruhy, nastaví jako pro "Den".</p> <p>Zásobník TUV je nahříváný na zadanou teplotu.</p> <p>Po uplynutí nastaveného času následuje návrat do předchozího režimu. Chcete-li vypnout režim dříve, než uplyne nastavený čas, musíte zadat čas párty = 0</p>

<p>Větrání</p> 	<p>Časový režim umožňuje úsporu tepelné energie během větrání pokojů. Zadává se čas větrání, např. 6min. Během této doby jsou topné okruhy vypnuty. Po uplynutí nastaveného času následuje návrat do předchozího režimu. Chcete-li vypnout režim dříve, než uplyne nastavený čas, musíte zadat čas větrání = 0. Tento režim nemá vliv na provoz zásobníku TUV.</p>
<p>1 x nahrívání TUV</p> 	<p>Umožňuje jednorázové nahřátí zásobníku TUV v situaci, když je aktivován režim úspory tepelné energie v zásobníku TUV. Uživatel může vybrat pro zásobník TUV hlavní režim „Vypnuto“ a pravidelně, dle potřeby, spustit dodatekový režim "1x nahřívání TUV". Díky tomu dojde k úspoře tepelné energie, vyplývající z tepelné ztráty zásobníku TUV. Režim může být také užitečný, pokud je pro zásobník TUV zvolen režim „Auto“ a právě probíhá noční útlum. Pak za použití režimu "1x nahřívání TUV", je možné jednorázově nahřát zásobník TUV, i přes noční útlum.</p>

Režim můžete zvolit samostatně pro každý topný okruh a zvláště pro zásobník TUV. Pokud je více topných okruhů přiřazeno do společného ovládacího panelu, je každá změna režimu práce globální a platí pro všechny okruhy najednou. Režimy "Auto-eco" a "Noc" nejsou k dispozici pro ohřev zásobníku TUV.

8.6 Plánování dnů dovolené



Regulátor má funkci, která umožňuje plánovat dny pro dovolenou, tzn. dny, ve kterých uživatel pobývá mimo domov.

menu → *Základní nastavení* → *Dovolená*

Můžete zadat začátek a konec dovolené a nastavit parametr *Aktivace = zapnuto*.

V uvedeném období, nezávisle na vybraném režimu práce, bude regulátor udržovat nastavenou teplotu v místnostech, které odpovídají zadané hodnotě pro "Noc".

menu → *Základní nastavení* → *Dovolená*

Zásobník TUV bude vypnutý.

8.7 Změna názvů

Můžete změnit název ovládacího panelu a názvy jednotlivých topných okruhů, zobrazených na displeji.



Název **ovládacího panelu** lze změnit v:

menu → *Základní nastavení* → *Změna názvu panelu*

Obvyklý název ovládacího panelu by měl odpovídat názvu místnosti, ve které je nainstalován ovládací panel, např. „Obývací pokoj“.

Pokud je ve vašem systému několik ovládacích panelů, mohou jejich názvy odpovídat části budovy, nebo budovám, ve kterých jsou instalovány, např. "patro", "podlaží I", "podlaží II".



Tovární název panelu "PANEL 1" se obnoví, pokud necháte prázdné pole.



Název **topného okruhu** lze změnit v:

menu → *Základní nastavení* →

Změna názvu okruhu

Je doporučeno, aby byly použity názvy topných okruhů, v závislosti na funkci, kterou vykonávají. Například, přímý topný okruh "Okruh H1", může být nazýván "Radiátory". Regulovaný topný okruh „Okruh H2“, pro

podlaové vytápění, může mít název „Podlaha“. Název okruhu se mění v celém systému. Díky tomu se při pohybu v menu regulátoru snadno naleznete položky, které se týkají příslušného topného okruhu.



Tovární název topného okruhu "Okruh H1", „Okruh H2“, se obnoví, pokud necháte prázdné pole.

8.8 Korekce zobrazování teploty



menu → *Základní nastavení* → *Korekce teploty pokojového čidla*

Zobrazovací teplotu pokojového čidla je možné upravovat. Teplotní čidlo je umístěno v ovládacím panelu. Hodnotu korekce lze provést s přesností 0,1 ° C.

8.9 Rodičovský zámek



Regulátor umožňuje zamknout dotykovou obrazovku před dětmi. Rodičovský zámek se aktivuje v:

menu → *Základní nastavení* → *Rodičovský zámek*

Zámek se aktivuje automaticky, po určité době nečinnosti. Chcete-li odblokovat zámek, stiskněte libovolné místo na obrazovce a podržte přes 4s.

8.10 Nastavení jasu obrazovky



Použity jsou tři úrovně jasu obrazovky:

- "Úpravy" – jas obrazovky při úpravě parametrů, tj. v době, kdy je regulátor obsluhován,
- "Den" - jas obrazovky v době 06:00 - 22:00,
- "Noc" - jas obrazovky v době 22:00 - 06:00.

8.11 Aktualizace programu



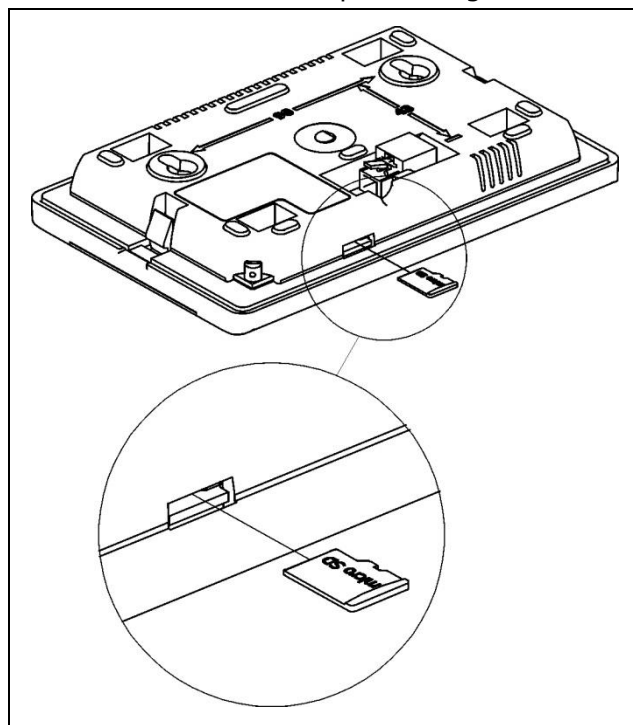
Program regulátoru lze změnit pomocí paměťové karty micro SD. Chcete-li změnit program, vložte paměťovou kartu do příslušného slotu na ovládacím

panelu.

Na paměťové kartě musí být uložen nový program, ve formátu *.pfc, v podobě dvou souborů: soubor s programem pro ovládací panel a souboru programu pro řídicí modul A. Nový program umístěte přímo na paměťovou kartu, ne do dalších složek, nebo podadresáře. Zadejte:

menu → *Základní nastavení* → *Aktualizace programu*

Provedte nejprve výměnu programu v modulu A a následně v panelu regulátoru.



Obr. 6 Vkládání paměťové karty microSD do ovládacího panelu

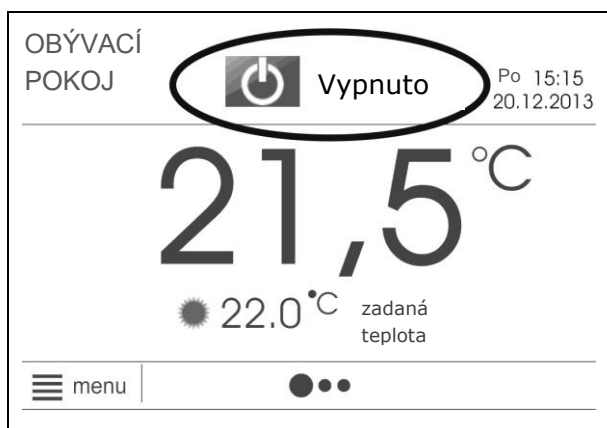
9 Funkce regulátoru

9.1 Funkce - informace

Regulátor je vybaven funkcí pro podrobnější zobrazení informací. Díky tomu může uživatel získat další informace, o každém parametru v menu regulátoru. Pro získání podrobných informací vyberte a stiskněte tlačítko "i", na spodní liště regulátoru (tlačítko č. 3, na obr. 3, str. 10). Objeví se informační okno.

9.2 Protizámrz

Funkce protizámrz se vztahuje jen na aktivní režimy práce: „Vypnuto“, nebo „auto-eco“, dle kpt. 8.5. V režimu „auto-eco“ je funkce realizována jen tehdy, pokud probíhá noční snížení teploty.



Obr. 7 Pohled na hlavní okno s aktivním režimem „vypnuto“, ve kterém je aktivována ochrana proti mrazu

Při poklesu pokojové teploty, měřené přes ovládací panel, pod 7°C následuje spuštění všech topných okruhů. Nezávisle mohou být topné okruhy také spuštěny na základě indikace od čidla venkovní teploty.

Popis ochrany před mrazem, na základě indikace od čidla venkovní teploty:

Přímý okruh (Okruh H1, neřízený)

Při poklesu venkovní teploty pod 3°C, je odpočítáván čas zpoždění protizámraz, např. 4 hod. (parametr se nachází v servisním nastavení). Pokud po tomto čase nevzroste venkovní teplota nad 3°C, tak se automaticky zapne čerpadlo přímého topného okruhu na dobu 30 min. Po tomto čase bude zkontrolována teplota na čidle H1-S. Pokud bude teplota nižší než 13°C, tak zadaná teplota zdroje tepla zůstane nastavená na hodnotu *minimální teplota zdroje tepla* (servisní parametr). Vypnutí čerpadla a tepelného zdroje nastane tehdy, pokud vzroste venkovní teplota nad 3°C. Čerpadlo přímého topného okruhu je zapnuto také tehdy, pokud nastane riziko zamrznutí jakéhokoliv řízeného okruhu.

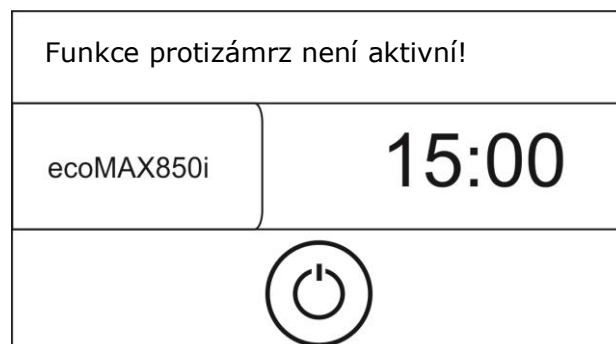
Řízené okruhy (Okruh H2, Okruh H3)

Pokud venkovní teplota klesne pod 3°C, je odpočítáván čas zpoždění protizámraz, např. 4 hod. (parametr se nachází v servisním nastavení). Pokud po tomto čase nevzroste venkovní teplota nad 3°C, tak se automaticky zapne čerpadlo řízeného topného okruhu na dobu 15 min. Po tomto čase bude zkontrolována teplota vody v okruhu. Pokud bude vyšší než 13 °C, tak čerpadlo zůstane vypnuto. Když bude teplota

nižší než 13 °C, tak činnost čerpadla nebude přerušena a topné okruhy budou nahřívány tepelným zdrojem (kotel) na hodnotu *minimální teplota*. Čerpadlo se vypne až tehdy, když vzroste venkovní teplota nad 3°C.



V období, ve kterém existuje riziko zamrznutí instalace, se nedoporučuje přepnutí regulátoru do stavu vypnutí „STAND-BY“. V tomto režimu není aktivní funkce protizámraz.



Obr. 8 Pohled na hlavní okno ve stavu vypnutí regulátoru (STAND-BY), ve kterém není aktivní funkce protizámraz

Pokud musí být v tomto období topné okruhy vypnuty, tak místo vypnutí regulátoru aktivujte pro topné okruhy a zásobník TUV režim „vypnuto“, nebo „auto – eco“, dle kpt. 8.5.

Popis funkce protizámraz pro zásobník teplé vody:

Při poklesu teploty v zásobníku TUV pod 5°C nastane automatické nahřívání zásobníku TUV na hodnotu *minimální teplota* (servisní parametr).

menu → Servisní nastavení → Nastavení okruhu TUV → Minimální teplota



V období, ve kterém existuje riziko zamrznutí instalace, neodpojujte regulátor od síťového napájení

9.3 Stabilizace pokojové teploty

Na stabilitu udržení pokojové teploty má vliv:

- volba nastavení ekvitermního řízení
- volba nastavení pokojového termostatu

Volba nastavení ekvitermního řízení

Pokojová teplota, která je udržována ve vytápěných místnostech, závisí na teplotě vody v topném okruhu. Na druhé straně, je teplota vody v topném okruhu zadávána v závislosti na venkovní teplotě. Čím je venku chladněji, tím vyšší je teplota vody v topném okruhu. Tento vztah je vyjádřen v regulátoru ve formě topné křivky. Topná křivka může být změněna a je odrazem tepelných vlastností budovy. Čím méně je budova izolovaná, tím větší musí být topná křivka. Topná křivka by měla být zvolena experimentálně, tzn. měněná v několikadenních intervalech. Podrobný popis výběru nastavení topné křivky a nastavení ekvitermního řízení je popsáno v návodu „pro instalaci“. Topnou křivku musí vybrat odborný montážní pracovník.

Volba nastavení pokojového termostatu

Regulátor je vybaven funkcí pro možnost korekce zadané teploty topné vody v topném okruhu, v závislosti na indikaci teploty v místnosti. Čím větší je nepoměr mezi zadanou a naměřenou teplotou v místnosti, tím větší je korekce teploty topné vody v topném okruhu. Podrobnější popis nastavení spojených s pokojovým termostatem je uveden v tomto návodu k obsluze v části „pro instalaci“.

9.4 Solár

Regulátor podporuje obsluhu základního solárního systému, který nahřívá zásobník TUV. Pro řízení solárního systému jsou nutné dodatečná teplotní čidla, ale nevyžaduje žádný dodatekový modul. Informace o stavu solárního systému lze kontrolovat v:

menu → Informace → Solár

nebo přejděte na poslední obrazovku na displeji, stisknutím tlačítka na šipku vpravo od obrazovky, kpt. 7.3, položka č. 11.



Pro maximalizaci využití zisku tepla ze solárního panelu, by měly být optimalizovány parametry přípravy TUV.

Optimalizace pro přípravu teplé užitkové vody pracuje na základě správného časového programování pro ohřev zásobníku TUV. Provozní režim TUV nastaven = "Auto". Definujte časový program pro zásobník TUV tak, aby byla doba slunečního svitu označena jako "noc". V důsledku toho, nebude kotel dohřívát zásobník TUV. Podobný efekt se dosáhne přes ruční nastavení režimu práce pro zásobník TUV = "Vypnuto".

Optimalizaci nahřívání zásobníku TUV lze získat také nastavením nízké požadované teploty v zásobníku TUV, jak jen je to možné. Čím nižší je zadaná teplota zásobníku TUV, tím méně často se bude spouštět kotel, aby nahřál zásobník a zisk solární energie bude vyšší.

Montážní pracovník, z úrovně servisního nastavení, musí nastavit maximální hodnotu *maximální teplota zásobníku TUV*. Díky tomu bude solární zisk největší. Na druhou stranu je třeba pamatovat na to, že hrozí riziko opaření horkou vodou ze zásobníku TUV a aby nebyla překročena maximální teplota pro daný zásobník TUV!



Nebezpečí opaření horkou vodou ze zásobníku TUV! Za účelem ochrany proti opaření, je vhodné instalovat dodatekovou, zabezpečující automatiku, např. termostatický směšovací ventil.

V období velmi intenzivního slunečního záření může dojít k situaci, že zásobník TUV není schopen přijmout tak velké množství tepla. Pak zůstane solární čerpadlo zásobníku TUV vypnuto. Vzhledem k riziku poškození čerpadla, je opětovně zapnuto až po poklesu teploty v solárním panelu. V praxi to znamená, že solární systém se opět aktivuje

druhý den, po východu slunce. To je příznak vyplývající z normálního provozu, kdy chybí možnost odebrání přebytečného tepla.

9.5 Internet

Regulátor ecoMAX850i je možné připojit do internetové sítě, prostřednictvím dodatkového modulu ecoNET300. Podrobné informace jsou dostupné na: www.regulace-plum.cz.



NÁVOD K MONTÁŽI REGULÁTORU A SERVISNÍ NASTAVENÍ

ecoMAX 850i_3

**PRO
INSTALACI**

10 Popis montáže regulátoru

Konstrukce regulátoru je popsána v kpt. 7.1.
Navrhovaný průběh instalace:

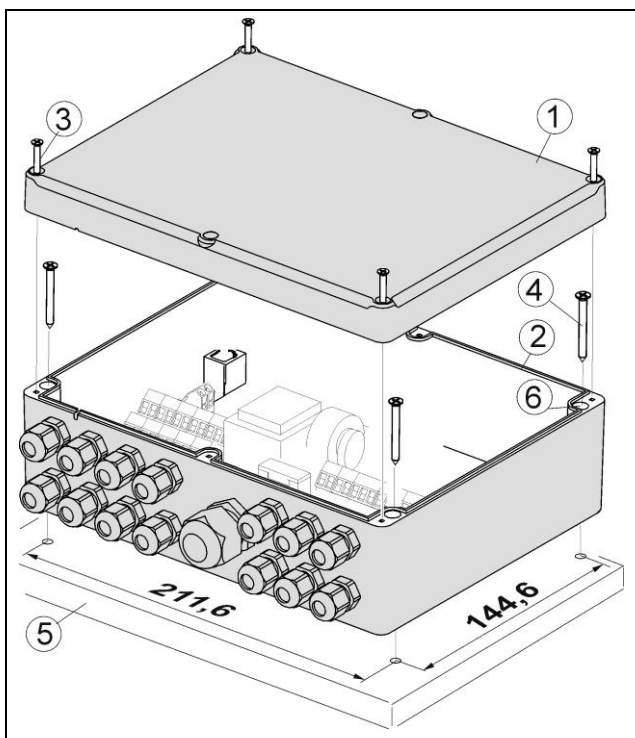
10.1 Obecné požadavky

Regulátor musí být instalován kvalifikovaným odborníkem, v souladu s platnými normami a předpisy.

Před instalací regulátoru se ujistěte, že hydraulická a elektrická instalace bude správně spolupracovat s regulátorem. Požadavky na elektrickou instalaci je popsána v kpt. 12. Hydraulický systém by měl být v souladu s hlavní částí schématu v kpt. 11. Doporučuje se nejdříve instalovat výkonný modul v kotelně. Ovládací panel doporučujeme, po dobu montážních prací, zapojit do modulu a ponechat v kotelně. Tento způsob instalace je vhodnější pro kontrolu správnosti elektrického zapojení. Po kontrole připojení, může být panel přenesený a zapojený na místo určení.

10.2 Montáž výkonného modulu

Nainstalujte výkonný modul na zeď v technické místnosti, nebo kotelně.



Obr. 9 Montáž výkonného modulu



Pozor: Při montáži regulátoru, odpojte napájení!

Chcete-li nainstalovat výkonný modul na stěnu (5), odšroubujte šrouby (3) a odstraňte kryt (1). Základnu modulu (2), upevněte šrouby (4) ke stěně (5), přes otvory (6). Regulátor nesmí být vystaven přímému slunečnímu záření a vysokým teplotám (max.45°C). Kromě toho, regulátor nesmí být instalovaný v podmínkách vznikající kondenzace vodní páry a působení vody.

10.3 Montáž teplotních čidel

Připojte čidla teploty do výkonného modulu, podle popisu v kpt. 11 a kpt. 12.1. Základem pro spuštění regulátoru jsou alespoň následující teplotní čidla: čidlo pro jeden topný okruh a venkovní čidlo (pro ekvitermní řízení).



Pozor: do regulátoru se připojuje několik typů teplotních čidel! Nesprávně připojená čidla mohou způsobit neodpovídající činnost regulátoru!

Měření teploty	Typ čidla
Topný okruh H1 (přímý)	CT4
Topný okruh H2 (regulovaný)	CT4
Topný okruh H3 (regulovaný)	CT4
Okruh TUV	CT4
Rezervní (H0-S)	CT4
Solární kolektor	CT6W
Zásobník TUV (dolní čidlo soláru)	CT6
Venkovní (ekvitermní)	CT6-P

Tabulka 1: Popis typů čidel

Čidla topných okruhů

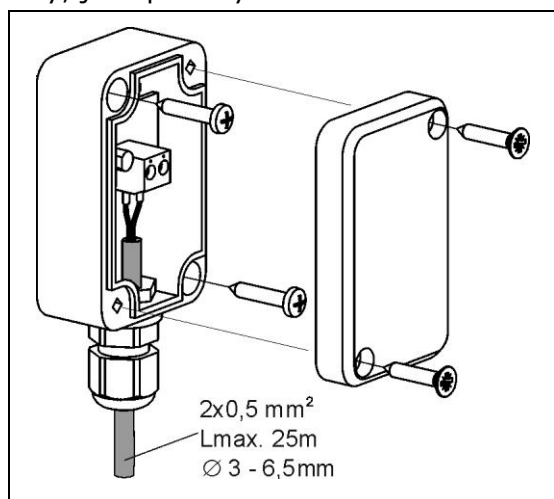
Čidlo přímého topného okruhu (H1-S) by mělo být instalováno v hydraulickém rozdělovači (THR, nebo HV), jako na obr. 17. Pokud není v instalaci hydraulický

rozdělovač, může být čidlo instalováno na výstupním potrubí ze zdroje tepla (kotle).

Čidlo řízeného topného okruhu (H2-S, nebo H3-S) instalujte na potrubí za čerpadlo topného okruhu, jako na obr.17. Čidla instalujte do jímky. V případě pouhého přiložení k povrchu trubky, použijte tepelnou izolaci, aby se snížilo zkreslení měření od okolního prostředí.

Venkovní čidlo teploty

Regulátor pracuje výhradně s venkovním čidlem typu CT6-P. Čidlo je potřeba instalovat na nejchladnější stěně domu, obvykle na severní straně, pod střechou. Čidlo nesmí být vystaveno přímému slunečnímu záření a dešti. Čidlo instalujte nejméně 2 m nad zemí, daleko od oken, komínů a jiných zdrojů tepla, které by mohly ovlivnit měření teploty (minimálně 1,5 m). Pro připojení použijte kabel o průřezu alespoň 0,5 mm² a délku do 25 m. Polarita kabelu není důležitá. Čidlo přišroubujte na stěnu. Přístupové otvory, pro upevňovací šrouby, jsou pod krytem čidla.



Obr. 10 Připojení venkovního čidla teploty CT6-P

Teplotní čidlo může být kontrolováno podle kpt. 16, str. 46.

10.4 Připojení tepelného zdroje

Připojte (elektricky) výkonný modul regulátoru se zdrojem tepla, kterým může být např. plynový kotel. Pro připojení kontaktů zdroje tepla slouží svorky (S-B) 19-20, jak je znázorněno na obr. 20. Kontakt

kotle může být bez napětí, nebo pod napětím, ne vyšším než 230V~.



Pozor: nebezpečí úrazu elektrickým proudem od zdroje tepla. Kromě odpojení regulátoru od napájení, musí být rovněž odpojeno napájení od zdroje tepla a ujistěte se, že na svorkách není nebezpečné napětí!

10.5 Připojení čerpadel

Připojení (elektrické) čerpadel topných okruhů do regulátoru proveďte, jak je znázorněno na obr. 20 a obr.17.

10.6 Připojení pohonů směšovacích ventilů

Elektrický pohon je instalován pouze tehdy, když je v hydraulické systému regulovaný topný okruh " Okruh H2", nebo "Okruh H3", obr.17.

Regulátor pracuje pouze s pohony ventilů, které jsou vybaveny koncovými spínači. Použití jiných pohonů je zakázáno. Je možné používat pohony s časovým rozsahem, úplné rotace, v rozsahu 90 - 255s.

Popis připojení pohonu, na příkladu OKRUH H2:

- Odpojte elektrické napájení.
- Připojte teplotní čidlo okruhu H2-S, (8), obr.17.
- Připojte elektrické kabely čerpadla regulovaného topného okruhu, shodně s obr.20.
- Elektricky připojte pohon k regulátoru, jak je znázorněno na obr. 20 a v dokumentaci k pohonu ventilu
- Přečtěte, na štítku pohonu, čas celkového otevření ventilu, například 140s. Většinou se pohybuje v rozsahu 90 - 180s.
- Připojte elektrické napájení a spusťte regulátor. Přečtený čas z pohonu zadejte do:

menu → Servisní nastavení → Nastavení OKRUHU H2 → čas otevření ventilu

- Přejděte do režimu ručního ovládání regulátoru:

menu → *Servisní nastavení* → *Ruční ovládání*

a spusťte „čerpadlo okruhu H2 = ON.

- Zkontrolujte, zda je správné připojení elektrických kabelů, které mají vliv na směr, ve kterém se pohon zavírá, nebo otevírá. Za tímto účelem přejděte do ručního ovládání:

menu → *Servisní nastavení* → *Ruční ovládání*

a otevřete ventil "pohon okruhu H2 = ON. Pokud se bude zvyšovat teplota trubky za čerpadlem okruhu, pak lze považovat elektrické připojení pohonu za správné. Pokud bude teplota klesat, odpojte elektrické napájení regulátoru a vyměňte navzájem drát na svorce č.10 za drát na svorce č.12, obr. 20.

Upravte v nastavení regulátoru správnou funkci směšovacího ventilu:

menu → *Servisní nastavení* → *OkruhH2* → *Obsluha*

- Pro topný okruh podlahového vytápění, *Obsluha* = ON (podlaha),
- Pro topný okruh radiátorů, *Obsluha* = ON (radiátory),

Upravte v nastavení regulátoru správnou hodnotu *maximální teplota* topného okruhu:

menu → *Servisní nastavení* → *OkruhH2* → *Maximální teplota*

Doporučené hodnoty:

- Pro podlahový topný okruh, *Maximální teplota* = 45 °C
- Pro radiátorový topný okruh *Maximální teplota* = 80 °C

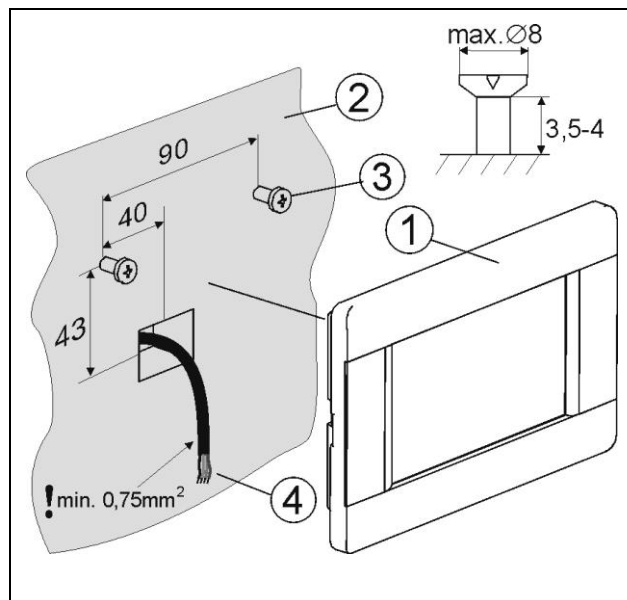
10.7 Výstupní test

Přejděte do ručního ovládání a proveďte provozní test všech elektrických spotřebičů, jako jsou čerpadla a pohony:

menu → *Servisní nastavení* → *Ruční ovládání*

10.8 Montáž ovládacího panelu

Přeneste ovládací panel z kotelny do obytného prostoru. Panel (1) namontujte na stěnu (2) v určeném (obývacím) pokoji, ve výšce cca 1,5 m od podlahy.



Obr. 11 Montáž ovládacího panelu

Panel měří teplotu v místnosti. Z tohoto důvodu by neměl být instalován v blízkosti zdrojů tepla, jako jsou radiátory, nebo televizor a také dále od oken a dveří, které by mohly ochlazovat teplotní čidlo.

Panel (1) připojte kabelem s modulem (4) podle obr.20, na str.30. Pozor: Kabel musí splňovat požadavky z kpt.10.p, na str.23. Kabel (4) může být zabudován do zdi, nebo veden na povrchu stěny.

V servisním nastavení, každého okruhu, připište ovládací panel pro daný topný okruh, nebo skupiny okruhů, pro které bude plnit funkci pokojového termostatu. Podle obr.12 a obr.13.

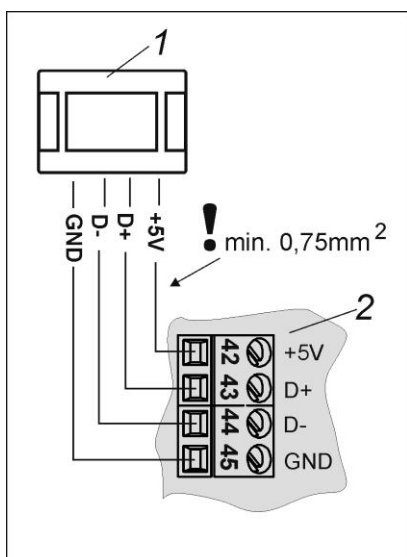
Po montáži panelu se doporučuje změnit název tak, aby odpovídal prostoru, ve kterém byl nainstalován, podle kpt. 8.7.

10.9 Kabel panel – modul



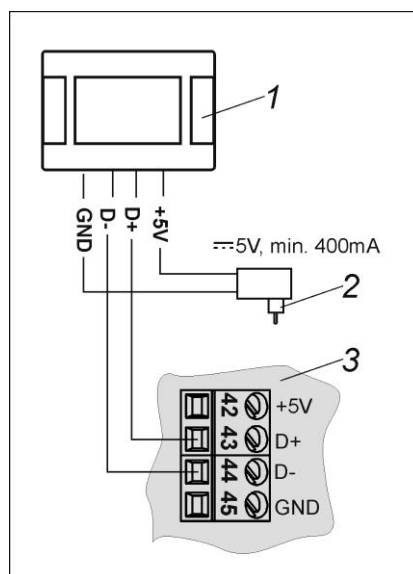
Kabel pro připojení ovládacího panelu k modulu musí být čtyřžilový vodič. Průřez nesmí být menší než 0,75 mm².

Požadavek na minimální průřez se týká především napájecích kabelů: +5 V a GND, obr.10. Pro signální kabely, D+ a D-, může být menší průřez než 0,75 mm², ale nedoporučuje se používat tenčí dráty než 0,25 mm².



Obr. 12 Čtyřžilové připojení výkonného modulu s panelem, kde: 1 – ovládací panel, 2 – výkonný modul

V situaci, kdy není možnost použít 4-žilový kabel, je možné použít pouze 2-žilový kabel. Tohle řešení však vyžaduje dodatečné napájení pro ovládací panel a to 5V DC, výkon min. 400mA, obr. 11. V tomto případě mohou být průřezy kabelů menší než 0,75mm², za předpokladu, že nejsou příliš dlouhé a nezpůsobí pokles napětí. Maximální povolený úbytek napětí na napájení je 0,5V.





Obr. 13 Dvoužilové připojení výkonného modulu s panelem, kde: 1 – ovládací panel, 2 – napájecí zdroj, 3 – výkonný modul.

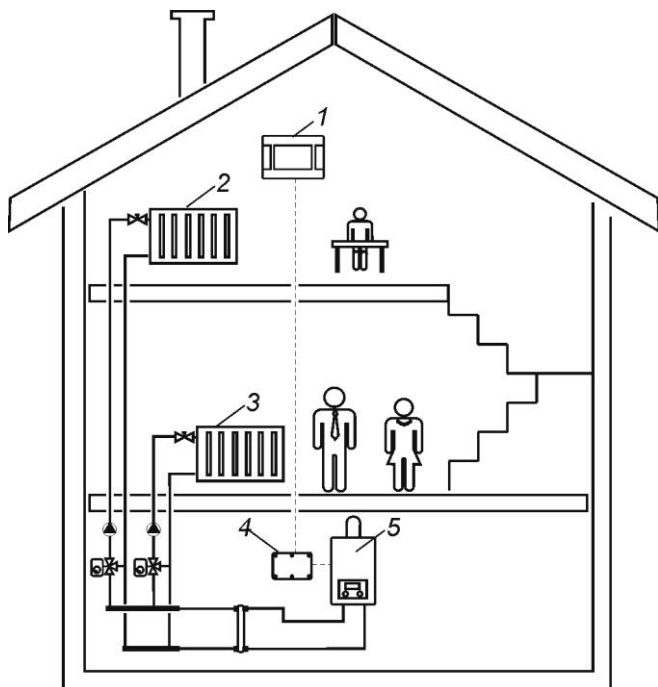
10.10 Připojení ovládacích panelů

Do regulátoru je možné připojit jeden, nebo více ovládacích panelů, ze kterých může každý plnit funkci pokojového termostatu pro samostatný topný okruh, nebo samostatnou skupinu topných okruhů.

Na obr.12 je uveden příklad s jedním ovládacím panelem, který plní funkci pokojového termostatu, společně pro „Okruh H2“ a „Okruh H3“. Při tomto řešení jsou okruhy vzájemně závislé a nelze nastavit různé pokojové teploty pro vytápěné místnosti přes „Okruh H2“ a „Okruh H3“.



V této situaci bude nastavení regulátoru následující:

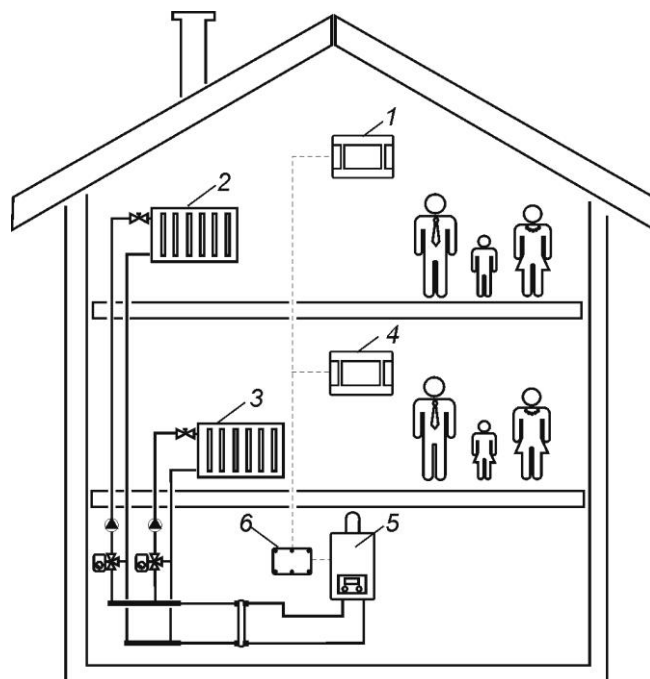
Okruh	Parametr	MENU
	Výběr pokojového termostatu = Panel1	menu→ servisní nastavení→Nastavení OKRUH H2
	Výběr pokojového termostatu = Panel1	menu→ servisní nastavení→Nastavení OKRUH H3



Obr. 14 Jeden ovládací panel připojený do řízených topných okruhů, kde: 1 - Ovládací panel , 2 - regulovaný „Okruh H2“, 3 - regulovaný „Okruh H3“ , 4 - výkonný modul regulátoru, 5 - kotel.

Na obr. 14 je zobrazen příklad zapojení dvou ovládacích panelů. Ovládací panel (1) je pokojovým termostatem pro řízení oběhu "Okruh H2". Ovládací panel (4) je pokojovým termostatem pro řízení oběhu "Okruh H3". Toto řešení umožňuje nastavit jinou teplotu místnosti pro pokoje vytápěné přes "Okruh H2" a "Okruh H3", protože jsou jednotlivé okruhy na sobě nezávislé. Za této situace, bude nastavení regulátoru následující:

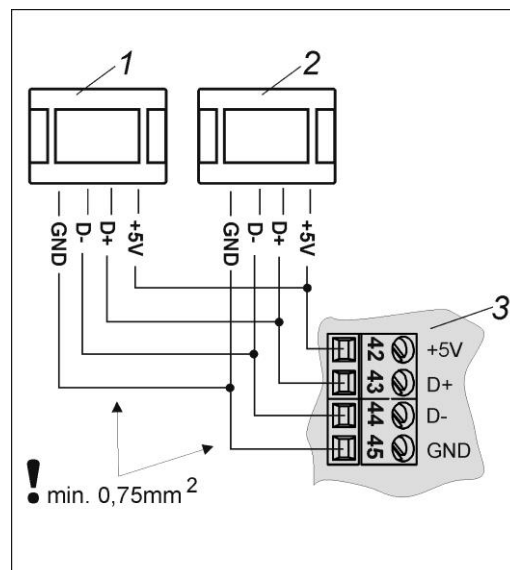
Okruh	Parametr	MENU
	Výběr pokojového termostatu = Panel1	menu→ servisní nastavení→Nastavení OKRUH H2
	Výběr pokojového termostatu = Panel2	menu→ servisní nastavení→Nastavení OKRUH H3



Obr. 15 Dva ovládací panely připojené do řízených topných okruhů, kde: 1 - ovládací panel č.1, 2 - regulovaný "Okruh H2", 3 - regulovaný "Okruh H3", 4 - ovládací panel č.2, 5 - kotel, 6 - výkonný modul regulátoru.

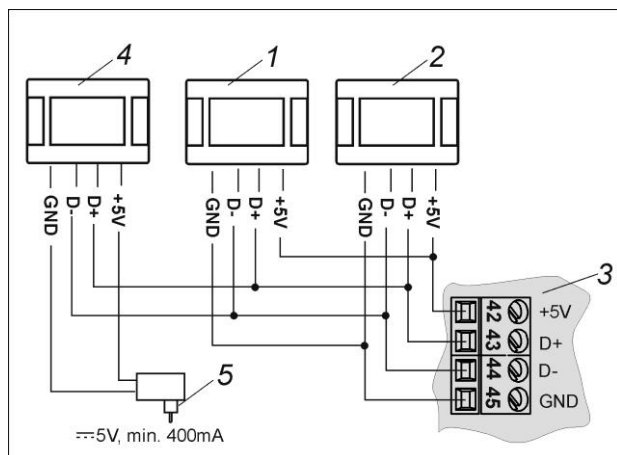
Názvy ovládacích panelů a názvy topných okruhů je možné měnit, popis v kpt.8.7

Do regulátoru je možné připojit maximálně 6 ovládacích panelů. Reguátor může elektricky napájet maximálně 2 ovládací panely, jako je zobrazeno na obr.14.



Obr. 16 Připojení dvou ovládacích panelů, kde 1,2 - ovládací panely, 3 - výkonný modul.

Připojení každého dalšího ovládacího panelu vyžaduje dodatečné napájení, jako je zobrazeno na obr. 17.



Obr. 17 Připojení tří ovládacích panelů, kde 1,2,4 – ovládací panely, 3 – výkonný modul, 5 – napájecí zdroj.

Každý z ovládacích panelů by měl mít unikátní síťovou adresu. Adresy ovládacích panelů jsou přiřazeny automaticky. Nicméně, v případě problémů, by jste měli nastavit, v servisním nastavení, jejich adresy tak, aby se nezdvojovaly.

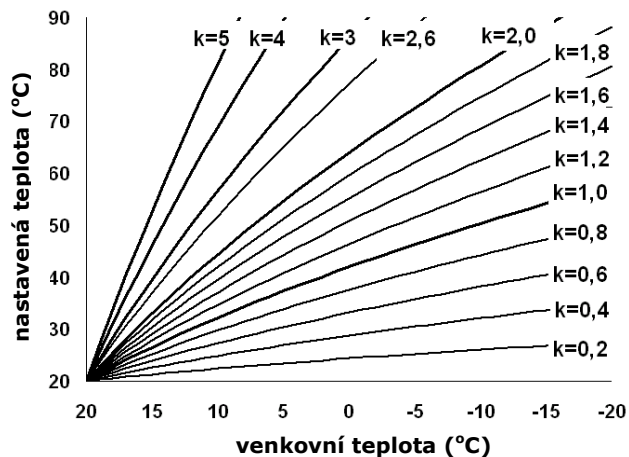
10.11 Nastavení ekvitermního řízení

Aby byla pokojová teplota stabilní, je nutné správně nastavit ekvitermní řízení.

Ekvitermní řízení je potřeba nastavit samostatně pro každý topný ohruh, v servisním nastavení (kpt. 13.1, nebo kpt. 13.2, str.38). Popis činnosti ekvitermního řízení naleznete v kpt.9.3, str. 18. Na ekvitermní řízení má vliv:

- nastavení topné křivky,
- nastavení posunu topné křivky.

Zadaná teplota topné vody v okruhu se vypočítá automaticky, v závislosti na venkovní teplotě. V důsledku toho, pokud jsou správně zvolené topné křivky pro daný objekt, bude teplota v místnosti stabilní - bez ohledu na venkovní teplotu. Proto je správná volba topné křivky velmi důležitá.



Obr. 18 Topné křivky

Pokyny pro správné nastavení topné křivky:

- Podlahové vytápění 0.2 -0.6
- Radiátory 1,0 - 1,6

Tipy při výběru vhodné topné křivky :

- pokud se, při klesající venkovní teplotě, zvyšuje teplota v místnosti, je zvolená topná křivka příliš vysoká,
- pokud se, při klesající venkovní teplotě, snižuje teplota v místnosti, je zvolená topná křivka příliš nízká,
- pokud je pokojová teplota odpovídající v době mrazů, ale při teplejším počasí je příliš nízká, je doporučeno zvýšit paralelní posun topné křivky a snížit topnou křivku.
- pokud je pokojová teplota v době mrazů příliš nízká, ale při teplejším počasí je příliš vysoká, je doporučeno snížit paralelní posun topné křivky a zvýšit topnou křivku.

Špatně izolované budovy vyžadují nastavení vyšší topné křivky. Naopak, pro dobře izolované budovy, bude mít topná křivka nižší hodnotu.

Nastavenou teplotu, vypočítanou z topné křivky, můžete pomocí regulátoru snížit nebo zvýšit v případě, když je nad rámec maximální nebo minimální teploty pro daný okruh.

10.12 Nastavení pokojového termostatu

Aby byla pokojová teplota stabilní, je nezbytné provést nastavení spojené s pokojovým termostatem. Pokojový termostat doplňuje ekvitermní řízení a upravuje teplotu topné vody v topném okruhu, pokud není teplota v místnosti správná. Doporučuje se použití ovládacího panelu jako pokojového termostatu. Pro každý topný okruh by měl být připojený pokojový termostat. Nastavte následující parametry:

menu → *servisní nastavení* → *Okruh H1,H2,H3* → *Výběr pokojového termostatu* = Panel 1

Následně nastavte parametr:

menu → *servisní nastavení* → *Okruh H1,H2,H3* → *Funkce pokojového termostatu* = korekce teploty

Nastavte správnou hodnotu parametru: *menu* → *servisní nastavení* → *Okruh H1,H2,H3* → *korekce pokojové teploty*

Čím vyšší je hodnota parametru *korekce pokojové teploty*, tím vyšší bude korekce zadané teploty vody v topném okruhu. Pozor: nastavení příliš vysoké hodnoty *korekce pokojové teploty* může způsobit cyklické výkyvy teploty.

Pokojový termostat nemá vliv na požadovanou teplotu v topném okruhu, pokud: *korekce pokojové teploty* = 0.

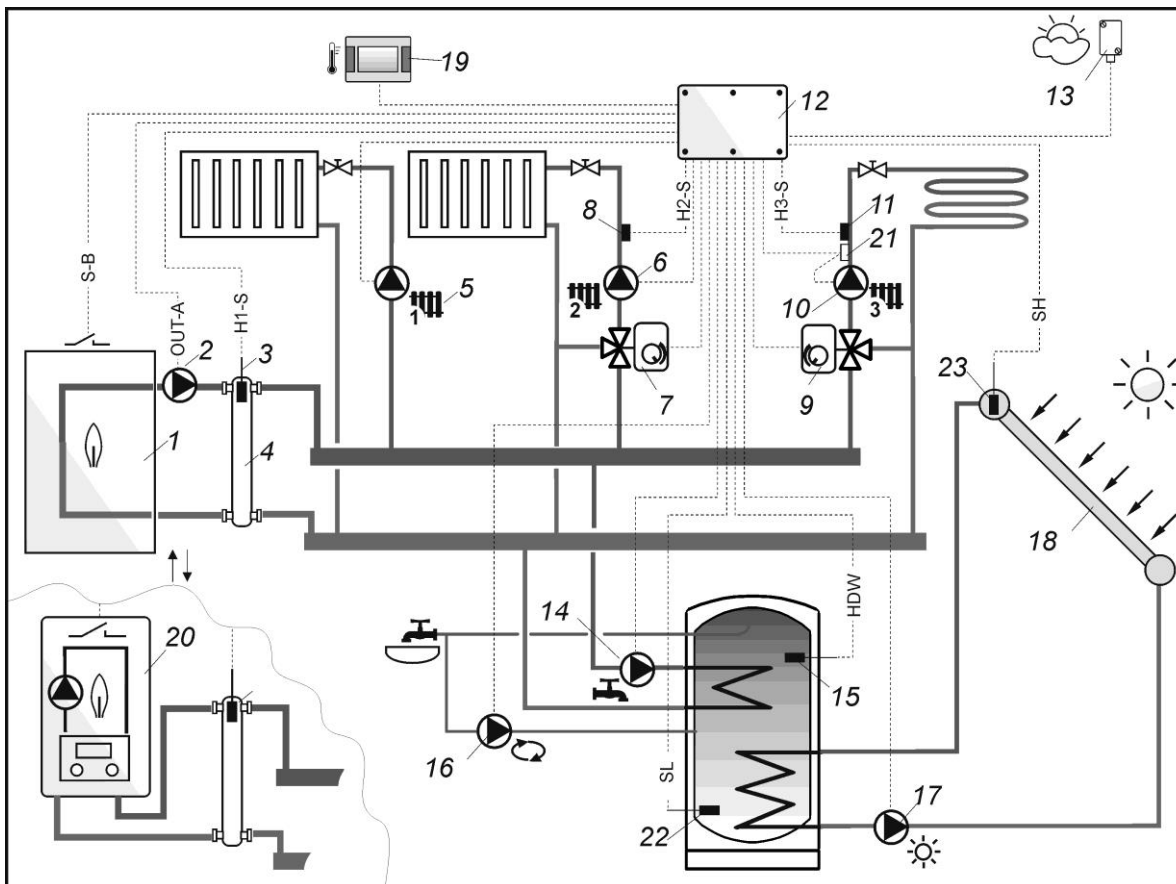
Vypnutí pokojového termostatu

Pro vypnutí vlivu pokojového termostatu na zadanou teplotu vody v topném okruhu je potřeba:

- nastavit parametr *korekce pokojové teploty* = 0, kdy *funkce pokojového termostatu* = korekce , nebo
- nastavit parametr *snížení od pokojového termostatu* = 0, kdy *funkce pokojového termostatu* = termostat.

11 Hydraulická schémata

11.1 Schéma 1

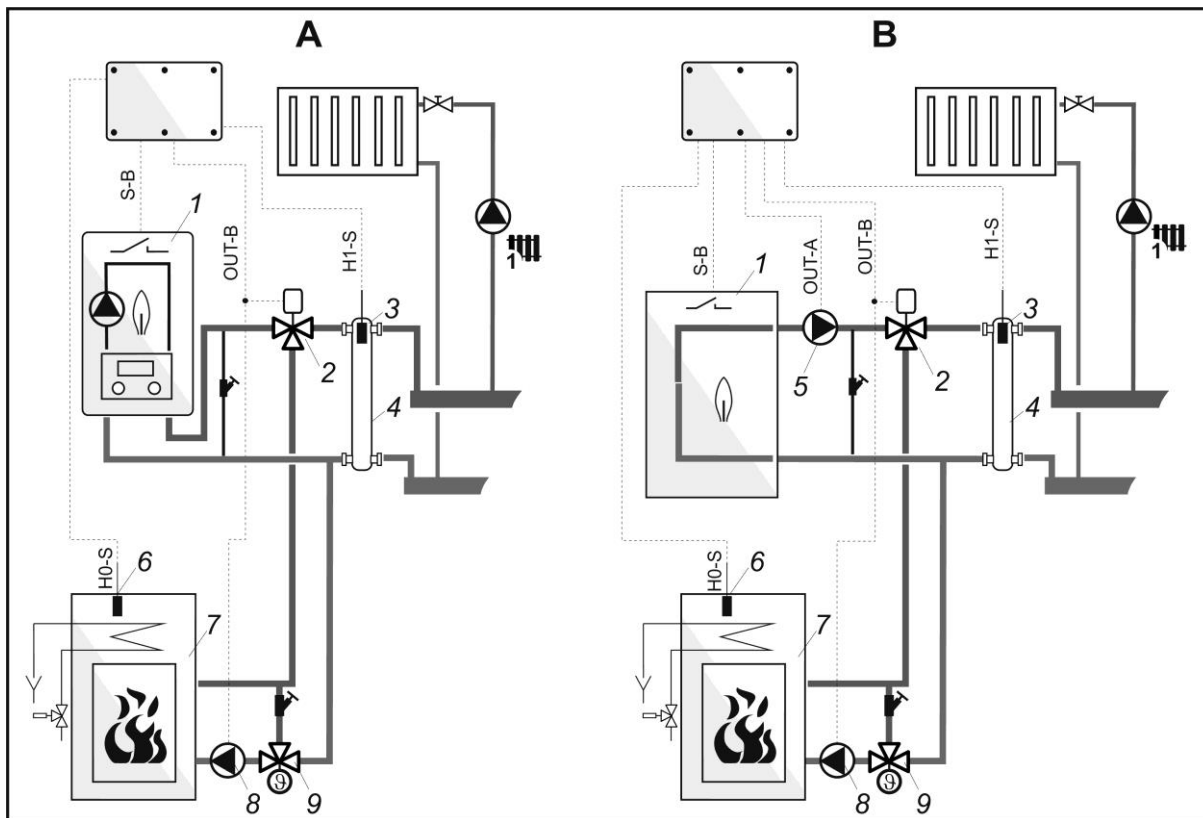


Obr. 19 **Základní schéma¹**, kde: 1 – kotel bez integrovaného čerpadla, 2 – čerpadlo kotle (OUT-A), 3 – čidlo teploty přímého topného okruhu / hydraulického rozdělovače, typ CT4, 4 – hydraulický rozdělovač, 5 – čerpadlo přímého topného okruhu OKRUH H1, 6 – čerpadlo řízeného topného okruhu OKRUH H2, 7 – elektrický motor směšovacího ventilu pro OKRUH H2, 8 – čidlo teploty řízeného okruhu teploty OKRUH H2, 9 – elektrický motor směšovacího ventilu pro OKRUH H3, 10 – čerpadlo řízeného topného okruhu OKRUH H3, 11 – čidlo teploty řízeného okruhu teploty OKRUH H3, 12 – výkonný modul regulátoru, 13 – čidlo venkovní teploty typ CT6-P, 14 – čerpadlo teplé užitkové vody, 15 – čidlo teploty zásobníku TUV, 16 – čerpadlo cirkulace TUV, 17 – solární čerpadlo, 18 – solární panel, 19 – ovládací panel regulátoru s funkcí pokojového termostatu, 20 – kotel s integrovaným čerpadlem, 21 – mechanický bezpečnostní termostat pro zabezpečení podlahového okruhu před vysokou teplotou topné vody, 22 – dolní čidlo teploty zásobníku TUV (dolní čidlo soláru) typ CT6, 23 – čidlo teploty solárního kolektoru typ CT6-W.

Okruh	Parametr	Nastavení	MENU
1	Obsluha	ON	menu→ Servisní nastavení→Nastavení OKRUH 1
	Výběr pokojového termostatu	PANEL1	menu→ Servisní nastavení→Nastavení OKRUH 1
2	Obsluha	ON RADIÁTORY	menu→ Servisní nastavení→Nastavení OKRUH 2
	Výběr pokojového termostatu	PANEL1	menu→ Servisní nastavení→Nastavení OKRUH 2
	Maximální teplota	80°C	menu→ Servisní nastavení→Nastavení OKRUH 3
3	Obsluha	ON PODLAHA	menu→ Servisní nastavení→Nastavení OKRUH 3
	Výběr pokojového termostatu	PANEL1	menu→ Servisní nastavení→Nastavení OKRUH 3
	Maximální teplota	50°C	menu→ Servisní nastavení→Nastavení OKRUH 3
	Hydraulické schéma	0	menu→ Servisní nastavení→System

¹Zobrazené schéma zapojení nenahrazuje projekt vytápění. Slouží jen jako ilustrační!

11.2 Schéma 2



Obr. 20 **Zapojení krbu s výměníkem²**, varianta A – kotel s integrovaným čerpadlem, varianta B – kotel bez integrovaného čerpadla, kde: 1 – kotel, 2 – elektroventil s vratnou pružinou, 3 – čidlo teploty hydraulického rozdělovače typ CT4, 4 – hydraulický rozdělovač, 5 – čerpadlo kotle, 6 – čidlo teploty vody krbu s výměníkem, typ CT4, 7 – krb s výměníkem, 8 – čerpadlo krbu s výměníkem, 9 – termostatický ventil pro ochranu teploty zpátečky.

DOPORUČENÉ NASTAVENÍ:

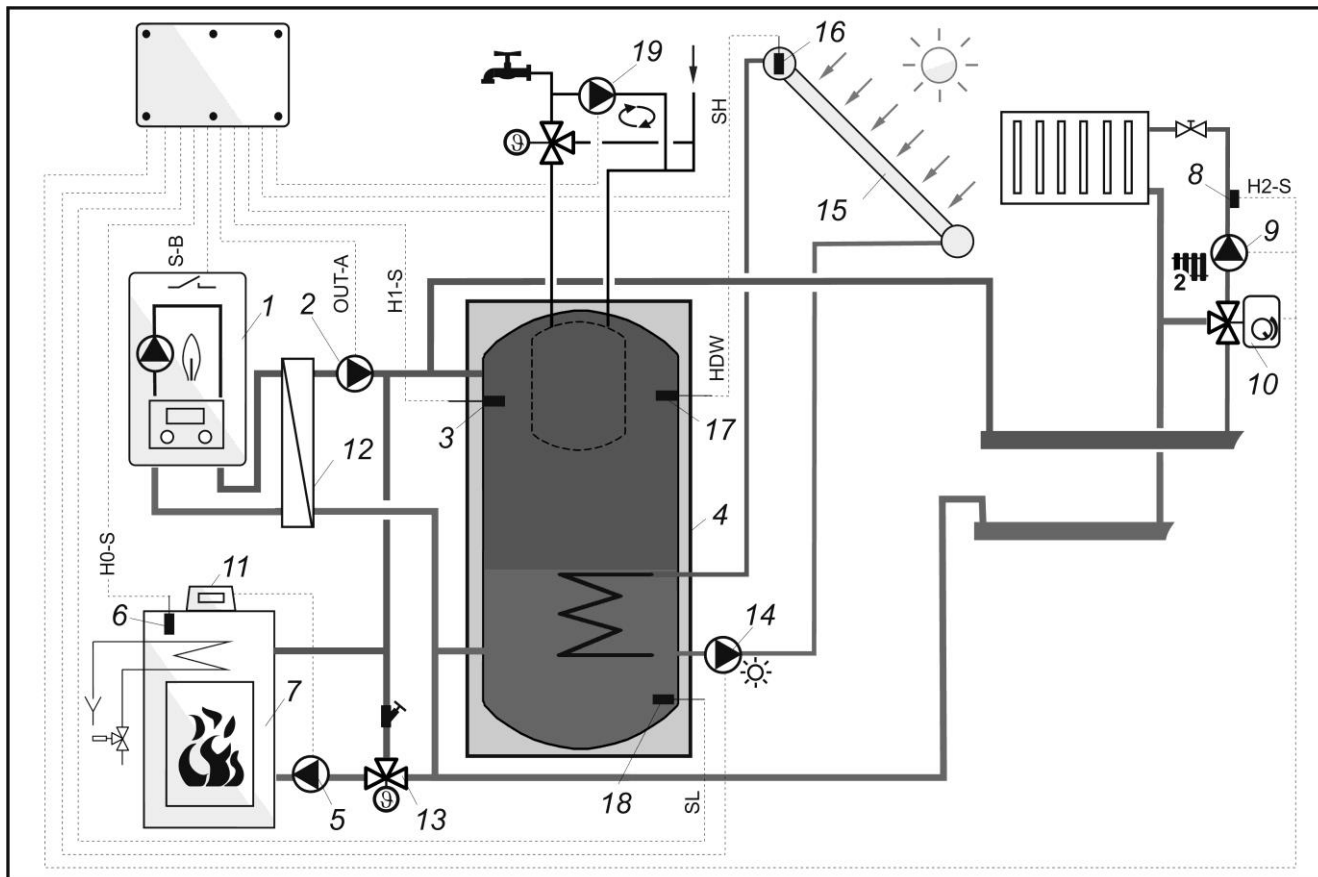
	Parametr	Nastavení	MENU
Varianta A	Výběr	Krb	Menu→ Servisní nastavení→System→Dodatkový zdroj tepla
	Hydraulické schéma	0	Menu→ Servisní nastavení→System
	Teplota vypnutí hlavního zdroje tepla	35°C	Menu→ Servisní nastavení→System→Dodatkový zdroj tepla
	Teplota zapnutí čerpadla (8)	55°C	Menu→ Servisní nastavení→System→Dodatkový zdroj tepla
	Teplota ochlazení	92°C	menu→ servisní nastavení → System→ Dodatkový zdroj tepla
Varianta B	Výběr	Krb	Menu→ Servisní nastavení→System→Dodatkový zdroj tepla
	Hydraulické schéma	1	Menu→ Servisní nastavení→System
	Teplota vypnutí hlavního zdroje tepla	35°C	Menu→ Servisní nastavení→System→Dodatkový zdroj tepla
	Teplota zapnutí čerpadla (5)	55°C	Menu→ Servisní nastavení→System→Dodatkový zdroj tepla
	Minimální teplota	50°C	Menu→ Servisní nastavení→System→Hlavní zdroj tepla
	Teplota ochlazení	92°C	Menu→ Servisní nastavení→System→Dodatkový zdroj tepla

²Zobrazené schéma zapojení nenahrazuje projekt vytápění. Slouží jen jako ilustrační!

Varianta A: při zahřátí čidla krbu (6) na zadanou teplotu (35°C) se vypne kotel (1) s integrovaným čerpadlem. Po zahřátí čidla krbu (6) na zadanou teplotu (55°C) se přepne ventil (2) a zapne se čerpadlo krbu (8). Tímto způsobem zůstane kotel (1) oddělen od hydraulického systému. Když čidlo (6) překročí *teplotu chlazení krbu*, pak bude přebytečné teplo přenášeno do topných okruhů a zásobníku TUV.

Varianta B: při zahřátí čidla krbu (6) na zadanou teplotu (35°C), se vypne kotel (1). Po nahřátí čidla (6) na teplotu (55°C) se přepne ventil (2), vypne se čerpadlo (5) a zapne se čerpadlo krbu (8). Když čidlo (6) překročí 92°C, pak bude přebytečné teplo předáváno do topných okruhů a zásobníku TUV.. Pokud je krb (7) studený, pak se čerpadlo (5) vypíná, nebo zapíná podle naměřených hodnot venkovním čidlem (3) a nastavení parametru *Minimální teplota*.

11.3 Schéma 3



Obr. 21 **Schéma s akumulací nádrží A³**, kde: 1 – kotel s integrovaným čerpadlem, 2 – čerpadlo (OUT-A), 3 – čidlo teploty H1-S typ CT4, 4 – akumulací nádrž, 5 – čerpadlo krbu/kotle, řízené samostatným regulátorem, 6 – čidlo H0-S typ CT4, 7 – krb s výměníkem/kotel, 8 – čidlo teploty řízeného okruhu teploty OKRUH H2, 9 – čerpadlo řízeného topného okruhu OKRUH H2, 10 – elektrický motor směšovacího ventilu pro OKRUH H2, 11 – regulátor krbu/kotle, 12 – deskový výměník tepla, 13 – termostatický ventil pro ochranu teploty zpátečky, 14 – solární čerpadlo, 15 – solární panel, 16 – čidlo teploty solárního kolektoru, typ CT6-W, 17 – čidlo pro nahřívání AN přes solární čerpadlo, 19 – cirkulační čerpadlo TUV.

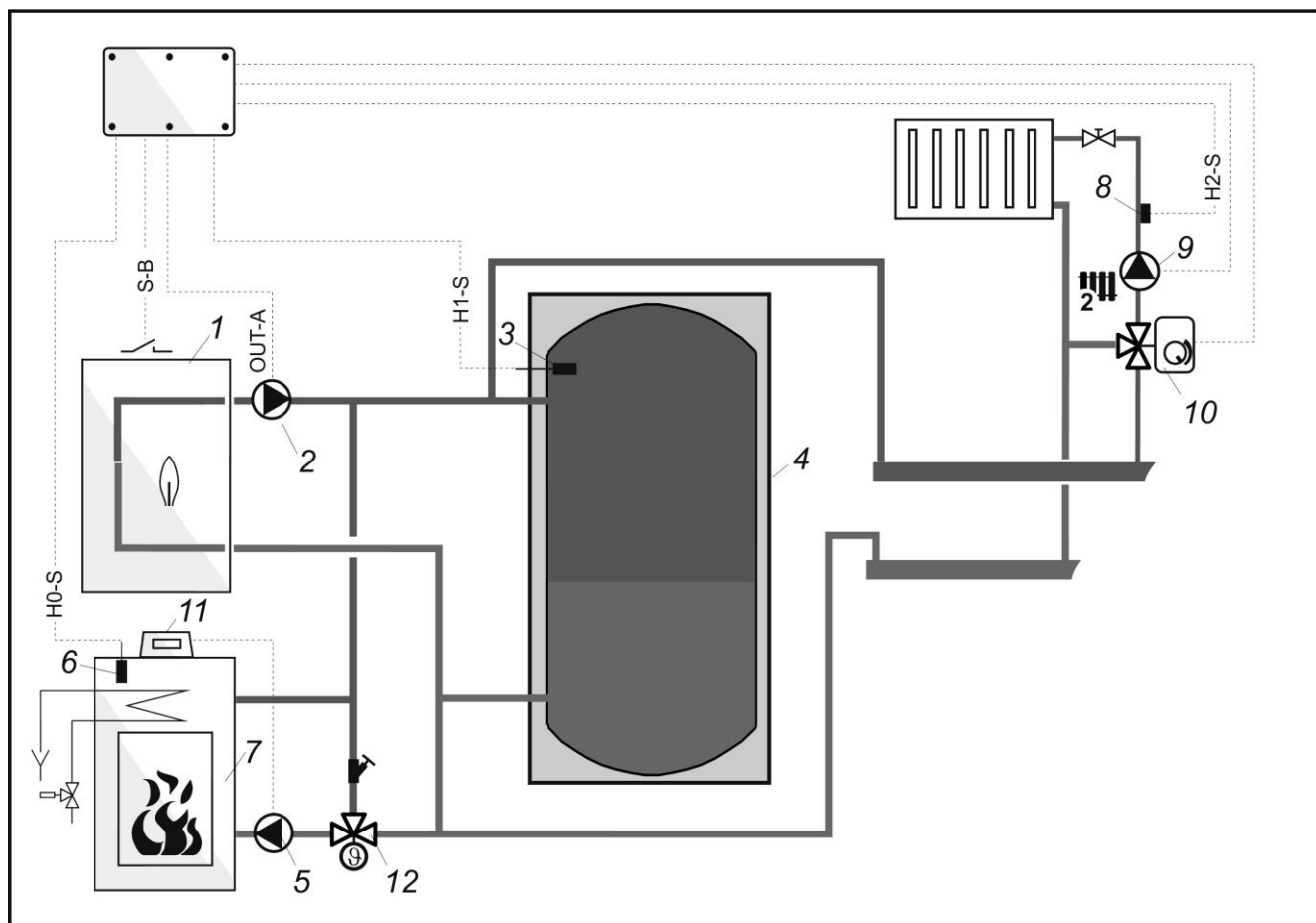
Parametr	Nastavení	MENU
Hydraulické schéma	2	Menu→ Servisní nastavení→System
Výběr	Krb	Menu→ Servisní nastavení→System→Dodatkový zdroj tepla
Teplota vypnutí hlavního zdroje tepla	35°C	Menu→ Servisní nastavení→System→Dodatkový zdroj tepla
Teplota ochlazení	92°C	Menu→ Servisní nastavení→System→Dodatkový zdroj tepla
Minimální teplota	25°C	Menu→ Servisní nastavení→System→Hlavní zdroj tepla
Maximální teplota TUV	80°C	Menu→ Servisní nastavení → Solar
Režim TUV	OFF	Menu→ Servisní nastavení → Nastavení TUV

Popis: Čerpadlo (2) spolupracuje s kotlem (1). Když se kotel (1) vypne, vypne čerpadlo (2) se zpožděním 5min. Při nahřátí čidla krbu (6), na zadanou teplotu (35°C), se vypne kotel (1) a čerpadlo (2) se zpožděním 5min. Čerpadlo (5) je

³Zobrazené schéma zapojení nenahrazuje projekt vytápění. Slouží jen jako ilustrační!

řízeno regulátorem krbu (11). Když teplota na čidle (6) překročí teplotu 92°C, bude předáváno přebytečné teplo do topných okruhů a zásobníku TUV. Čerpadlo (9) se vypne tehdy, když teplota na čidle (3) klesne pod 25°C. Čerpadlo (14) se vypne po překročení teploty 80°C.

11.4 Schéma 4



Obr.20 **Schéma s akumulční nádrží B⁴**, kde: 1 – kotel, 2 – čerpadlo kotle (OUT-A), 3 – čidlo teploty H1-S typ CT4, 4 – akumulční nádrž, 5 – čerpadlo krbu/kotle, řízené samostatným regulátorem, 6 – čidlo H0-S typ CT4, 7 – krb s výměníkem/kotel, 8 – čidlo teploty řízeného okruhu teploty OKRUH H2, 9 – čerpadlo řízeného topného okruhu OKRUH H2, 10 – elektrický motor směšovacího ventilu pro OKRUH H2, 11 – regulátor krbu/kotle, 12 – termostatický ventil pro ochranu teploty zpátečky.

Parametr	Nastavení	MENU
Hydraulické schéma	3	Menu→ Servisní nastavení→System
Výběr	Krb	Menu→ Servisní nastavení→System→Dodatkový zdroj tepla
Teplota vypnutí hlavního zdroje tepla	35°C	Menu→ Servisní nastavení→System→Dodatkový zdroj tepla
Teplota zapnutí čerpadla	55°C	Menu→ Servisní nastavení→System→Dodatkový zdroj tepla
Teplota ochlazení	92°C	Menu→ Servisní nastavení→System→Dodatkový zdroj tepla
Minimální teplota	25°C	Menu→ Servisní nastavení→System→Hlavní zdroj tepla

Popis: Čerpadlo (2) spolupracuje s kotlem (1). Když se kotel (1) vypne, vypne čerpadlo (2) se zpožděním 5min. Při nahřátí čidla krbu (6), na zadanou teplotu (35°C), se vypne kotel (1) a čerpadlo (2) se zpožděním. Čerpadlo (5) je řízeno regulátorem krbu (11). Když teplota na čidle (6) překročí teplotu 92°C, bude předáváno přebytečné teplo do topných okruhů a zásobníku TUV. Čerpadlo (9) se vypne tehdy, když teplota na čidle (3) klesne pod 25°C. Čerpadlo (9) se vypne, když klesne teplota na čidle (3) na hodnotu pod 25°C.

⁴Zobrazené schéma zapojení nenahrazuje projekt vytápění. Slouží jen jako ilustrační!

12 Elektrická instalace

Regulátor je přizpůsoben pro napájení 230V~, 50Hz. Vlastnosti instalace:

- Třívodičová (s uzemněním)
- Prováděna dle platných předpisů

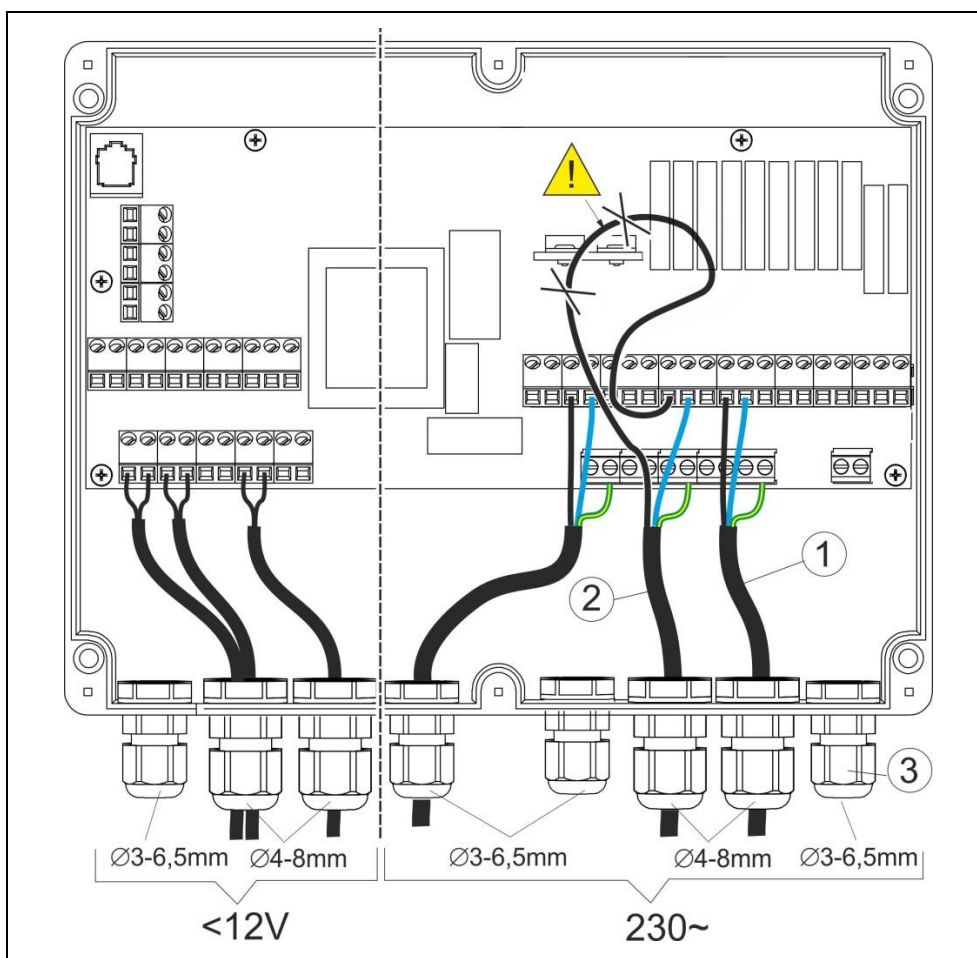


Pozor: nebezpečí úrazu elektrickým proudem. Po vypnutí regulátoru pomocí dotykového displeje zůstává na svorkách regulátoru nebezpečné napětí. Proto, před zahájením montáže, je nutné odpojit napájecí kabel z elektrické sítě a přesvědčit se, že na svorkách není žádné nebezpečné napětí.

Připojovací kabely nesmí přijít do styku s povrchy, s vyšší teplotou, než je nominální teplota jejich práce. Svorky, které se nacházejí na pravé straně zařízení, označené jako L, N, 1-20, jsou určeny pro připojení zařízení se síťovým napětím 230V~. Svorky 21-47 a RJ jsou určeny pro spolupráci s nízkonapěťovými zařízeními (pod 12V).



Připojení síťového napětí 230V~ na svorky 21-47, RJ, nebo USB, způsobí poškození regulátoru a představuje riziko úrazu elektrickým proudem!



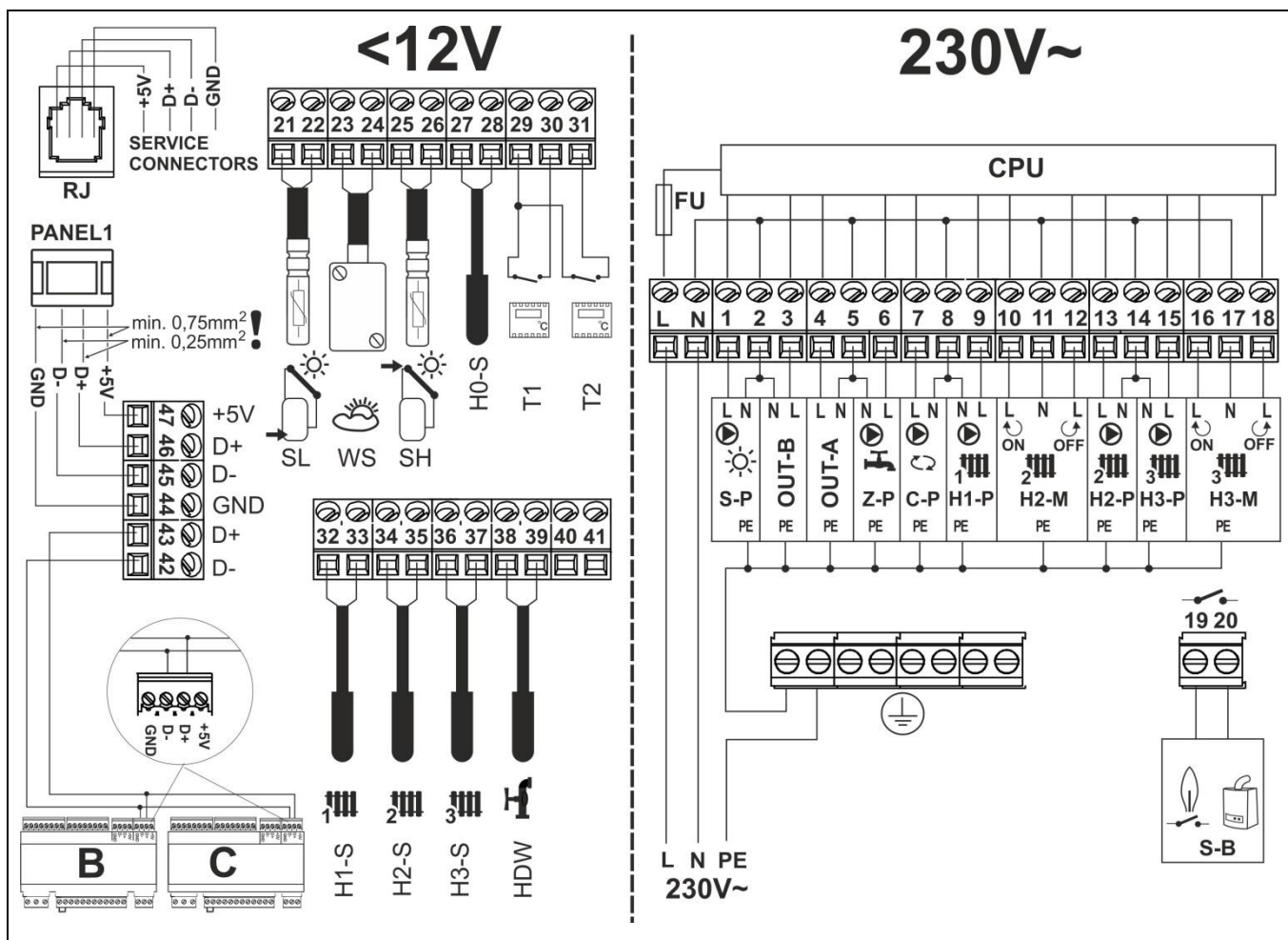
Obr. 22 Připojení kabelů, kde: 1 – správně připojený kabel, 2 – nesprávně připojený kabel (není povoleno zapojovat značné délky kabelů uvnitř zařízení), 3 – kabelové průchodky.

Jednotlivé dráty zapojované do regulátoru musí být taženy přes kabelové průchodky (3). Průchodky musí být dotažené. Ujistěte se, že jsou průchodky řádně dotažené, potáhnutím drátu v průchodce – nemělo by být možné drát vytrhnout. Délka odizolování drátu by měla být co nejmenší, maximálně 50mm. Pokud je nutné delší odizolování drátu, je potřeba odizolované dráty

navzájem sepnout, aby v případě vypnutí jednoho drátu ze svorky, nedošlo do jeho kontaktu s nebezpečnými částmi. Délka odizolovaných drátů pro připojení do svorek je v tabulce, kpt. 14. Není dovoleno umístit příliš dlouhé dráty, jako i nezpojené dráty do skříně regulátoru. Hrozí nebezpečí kontaktu s horkými částmi a komponenty s nebezpečným napětím.

Ochranné vodiče připojte ke svorce označené symbolem: 

12.1 Elektrické schéma



Obr. 23 **Schéma elektrického připojení regulátoru**, kde: H1-S – čidlo teploty přímého topného okruhu / hydraulického rozdělovače, typ CT4, H2-S – čidlo teploty řízeného okruhu, typ CT-4, H3-S – čidlo teploty řízeného okruhu teploty, typ CT-4, HDW – čidlo teploty zásobníku TUV, SL- čidlo soláru zásobníku TUV, typ CT-6, SH – čidlo solárního kolektoru, typ CT6-W, WS – čidlo venkovní teploty, typ CT6-P, H0-S – universální čidlo teploty, např.pro měření teploty krbu s výměníkem, H1-T pokojový termostat pro nezávislý topný okruh, H2-T pokojový termostat pro nezávislý topný okruh, L N PE - síťové napájení 230V~, 50Hz, FU – pojistka, S-P – čerpadlo soláru, OUT-B – výstup pro ovládání ventilu a čerpadla krbu s výměníkem, OUT-A – výstup pro řízení čerpadla zdroje tepla (kotle), Z-P – čerpadlo zásobníku TUV, C-P – čerpadlo cirkulace TUV, H1-P – čerpadlo přímého topného okruhu (neřízeného), H2-P – čerpadlo řízeného okruhu, H3-P čerpadlo řízeného okruhu, H2-M – elektrický motor směšovacího ventilu, H3-M – elektrický motor směšovacího ventilu, S-B – tepelný zdroj (kontakt kotle), CPU – řízení, B,C – rozšiřující moduly pro další topné okruhy, T1, T2 – pokojové termostaty do nezávislých topných okruhů (pozor: funkci pokojového termostatu plní dotykový panel regulátoru, proto není nutné připojení dodatkových pokojových termostatů).

13 Servisní menu

Vstup do servisního menu:

menu →  → heslo: 0000 → OK

Servisní nastavení

Nastavení Okruh H1

Nastavení Okruh H2

Nastavení Okruh H3

Nastavení okruhu TUV

Systém

Solár

Ruční řízení

Obnovit výchozí nastavení

Adresa panelu

Kalibrace dotykového panelu

Nastavení Okruh H1 (neřízený)

Obsluha

➤ OFF

➤ ON

Způsob regulace*

➤ pevná hodnota

➤ ekvitermní

Ekvitermní řízení

➤ topná křivka

➤ posun topné křivky

Nastavení konstantní teploty vody*

Snížení konstantní teploty vody *

Výběr pokojového termostatu

➤ Žádný

➤ Panel 1

➤ Termostat T1

➤ Termostat T2

Funkce pokojového termostatu

➤ Termostat

➤ Korekce teploty

Korekce pokojové teploty*

Snížení teploty vody od termostatu*

Blokace čerpadla od pokojového termostatu

➤ Ne

➤ Ano

Minimální teplota

Maximální teplota

Nastavení Okruh H2,H3 (řízený)

Obsluha

➤ OFF

➤ ON

Způsob regulace*

➤ pevná hodnota

➤ ekvitermní

Ekvitermní řízení

➤ topná křivka

➤ posun topné křivky

Nastavení konstantní teploty vody*

Snížení konstantní teploty vody*

Výběr pokojového termostatu

➤ Žádný

➤ Panel 1

➤ Svorky 30-31

➤ Svorky 30-32

Funkce pokojového termostatu

➤ Termostat

➤ Korekce teploty

Korekce pokojové teploty*

Snížení teploty vody od termostatu*

Blokace čerpadla od pokojového termostatu

➤ Ne

➤ Ano

Minimální teplota

Maximální teplota

Čas otevření ventilu

Práce v LÉTO

➤ Ne

➤ Ano

Necitlivost směšovače

Proporcionální pásmo

Integrační časová konstanta

Nastavení Okruh TUV

Obsluha

➤ OFF

➤ ON

Minimální teplota TUV

Maximální teplota TUV

Priorita TUV
Prodloužení práce čerpadla TUV
Obsluha cirkulačního čerpadla TUV
Čas prostoje cirkulace TUV
Teplota zapnutí cirkulačního čerpadla
Hystereze zásobníku TUV
Legionella
➤ Ne
➤ Ano

System
Hlavní tepelný zdroj
➤ Výběr
• Žádný
• Kotel plynový / olejový
➤ Hystereze
➤ Minimální teplota
➤ Maximální teplota
➤ Zvýšení zadané teploty
Dodatkový zdroj tepla
➤ Výběr
• Žádný
• Krb
• Kotel
➤ Teplota vypnutí hlavního tepelného zdroje
➤ Teplota zapnutí čerpadla
➤ Teplota ochlazení
Hydraulické schéma
➤ 0
➤ 1
Hystereze pokojového termostatu
Protizámrz
➤ OFF
➤ ON
Protizámrz - zpoždění
Čas automatické blokace čerpadel
Pokojový termostat
➤ Čas blokace topného okruhu
➤ Čas práce topného okruhu

Solár*
Obsluha
➤ OFF
➤ ON
Delta T zapnutí solárního čerpadla
Delta T vypnutí solárního čerpadla
Minimální teplota kolektoru
Maximální teplota kolektoru
Teplota vypnutí kolektoru
Minimální otáčky čerpadla
Protizámrz - solár
Maximální teplota TUV

Adresa panelu
➤ Adresa 1
➤ Adresa 2
➤ ...
➤ Adresa 6

* pozice není k dispozici, pokud není připojeno potřebné čidlo, nebo nastavení jiného parametru způsobí skrytí dané pozice.

13.1 Servisní nastavení Okruh H1

Přímý okruh (neřízený)			
Název	Rozsah	Nastavení **	Popis
Obsluha	ON, OFF	ON	ON – zapne činnost okruhu OFF – vypne činnost okruhu
Způsob regulace	pevná hodnota, ekvitermní	ekvitermní	pevná hodnota – je udržována pevná (nastavená) teplota topné vody v neřízeném topném okruhu ekvitermní – nastavená teplota vody v řízeném topném okruhu je zadávána s ohledem na informace od venkovního čidla. Parametr je nedostupný, pokud není zapojeno čidlo venkovní teploty.
Ekvitermní řízení			
➤ Topná křivka	0,1 ... 4,0	0,8	Čím vyšší je topná křivka, tím vyšší je teplota topné vody v okruhu. Doporučené nastavení: podlahové vytápění: 0,2 -0,6 vytápění radiátory : 1,0 - 1,6 Přesný popis je uveden v kpt.10.11, str. 27. Parametr je dostupný, pokud <i>Způsob regulace</i> = ekvitermní.
➤ Paralelní posun křivky	-20 ... 20	°C	Parametr umožňuje úpravu topné křivky. Přesný popis je uveden v kpt.10.11, str. 27. Parametr je dostupný, pokud <i>Způsob regulace</i> = ekvitermní.
Pevná hodnota zadané teploty topné vody	20 ... 85	45 °C	Když, <i>Způsob regulace</i> = pevná hodnota, pak je zdroj tepla vypnutý ve chvíli dosažení zadané <i>pevné hodnoty teploty topné vody</i> . Opětovné zapnutí zdroje tepla nastane, když klesne teplota o hodnotu <i>hystereze zdroje tepla</i> . Parametr není dostupný, pokud <i>Způsob regulace</i> = ekvitermní.
Snížení konstantní teploty topné vody	0...80	10°C	Když, <i>Způsob regulace</i> = pevná hodnota, pak je konstantní teplota vody topném okruhu snížena podle aktuálního režimu práce regulátoru: NOC, AUTO, ODCHOD Z DOMU, DOVOLENÁ.
Výběr pokojového termostatu	Žádný, Panel 1, Termostat T1, Termostat T2	Panel 1	Parametr přiřadí pokojový termostat k topnému okruhu. Žádný – pokojová teplota nemá vliv na topný okruh. Panel 1 – indikace pokojové teploty je převzata z ovládacího panelu a má vliv na zadanou teplotu topné vody v okruhu. Název „Panel 1“ může být změněn v hlavním menu , např.na „Obývací pokoj“, pokud je v něm umístěn. Termostat T1, nebo Termostat T2 – regulátor přijímá signál ON/OFF od univerzálního pokojového termostatu, připojeného na svorky T1, nebo T2 ve výkonném modulu, str. 35. Pozor: po připojení univerzálního pokojového termostatu, připojeného na svorky T1, nebo T2, není již možnost korekce teploty vody v okruhu od pokojové teploty! Proto se doporučuje zapojení dalšího ovládacího panelu, jako pokojového termostatu (nastavení Panel1).
Funkce pokojového termostatu	Termostat, Korekce, Termostat+Korekce	Korekce	Termostat – překročení nastavené teploty v pokoji snižuje zadanou teplotu topné vody v topném okruhu o hodnotu „ <i>Snížení teploty vody od termostatu</i> “. Korekce – překročení nastavené teploty v pokoji způsobí korekci zadané teploty vody v topném okruhu. Korekce je proporcionální do hodnoty parametru <i>korekce teploty</i> , jako i proporcionální, k hodnotám rozdílu teploty mezi zadanou teplotou a změřenou teplotou v pokoji.

Korekce teploty	0 ... 100	20	Čím vyšší hodnota, tím vyšší korekce zadané teploty vody v topném okruhu. Nastavená teplota vody v topném okruhu bude upravena o hodnotu ΔT : $\Delta T = (T_{setR} - T_{mR}) * \text{korekce teploty} / 10$, kde: T_{setR} - zadaná teplota v pokoji T_{mR} - změřená teplota v pokoji Nastavená teplota vody v topném okruhu nebude upravena, když je nastaveno <i>korekce teploty</i> = 0. Parametr není dostupný, pokud je nastaveno <i>Funkce pokojového termostatu</i> = termostat.
Snížení teploty vody od termostatu	0 ... 50	8°C	Parametr má využití jen tehdy, kdy je nastaveno <i>Funkce pokojového termostatu</i> = termostat. Překročení zadané teploty v pokoji způsobí snížení zadané teploty vody v topném okruhu o hodnotu „ <i>Snížení teploty vody od termostatu</i> “. Nastavená teplota vody v topném okruhu se nemění, když je nastaveno <i>Snížení teploty vody od termostatu</i> = 0. Parametr zmizí, pokud je nastaveno <i>Funkce pokojového termostatu</i> = korekce.
Blokace čerpadla od pokojového termostatu	Ne, Ano	Ne	Ne – v okamžiku překročení zadané teploty v pokoji, není čerpadlo topného okruhu blokováno. Ano – v okamžiku překročení zadané teploty v pokoji, je čerpadlo topného okruhu blokováno. Během blokace čerpadla pokojovým termostatem můžete přizpůsobit doběh čerpadla, aby se případně zabránilo „zániku“ teploty. K tomu slouží nastavení parametru: <i>Čas blokace topného okruhu a čas práce topného okruhu</i> , které se nachází v: menu → servisní nastavení → systém → pokojový termostat.
Minimální teplota	15 ... 65	20°C	Minimální zadaná teplota topné vody v okruhu.
Maximální teplota	20 ... 90	70°C	Maximální zadaná teplota topné vody v okruhu.
Název okruhu	A...Z	H1	Umožňuje změny názvů okruhů.



Pozor: Okruh H1 je neřízený topný okruh. Z tohoto důvodu je zadaná teplota Okruhu H1 stejná, jako zadaná teplota tepelného zdroje. To znamená, že nastavení tepelného zdroje (v kpt.13.5, str. 43), mají bezprostřední vliv na Okruh H1. Zadaná teplota neřízeného Okruhu H1 bude automaticky zvýšená, aby bylo zajištěno dostatečné teplo pro řízené okruhy H2 a H3.

13.2 Servisní nastavení Okruh H2

Řízený topný okruh			
Název	Rozsah	Nastavení **	Popis
Obsluha	OFF, ON (radiátor), ON (podlaha)	ON (radiátor)	OFF – vypne činnost okruhu ON (radiátor) – okruh je zapnutý a dodává teplo do radiátorů. ON (podlaha) – okruh je zapnutý a dodává teplo do podlahového vytápění. Pro toto nastavení zajišťuje regulátor to, aby nedošlo k překročení maximální teploty v podlahovém okruhu. Vysoká teplota v podlahovém topném okruhu může způsobit poškození podlahové konstrukce a popálení uživatelů.

Způsob regulace	pevná hodnota, ekvitermní	ekvitermní	<p>pevná hodnota – je udržována pevná (nastavená) teplota topné vody v řízeném topném okruhu</p> <p>ekvitermní – nastavená teplota vody v řízeném topném okruhu je zadávána s ohledem na informace od venkovního čidla.</p> <p>Parametr je nedostupný, pokud není zapojeno čidlo venkovní teploty. Pokud je poškozeno venkovní čidlo, nebo není zapojeno, následuje automaticky změna nastavení na <i>Způsob regulace</i> = pevná hodnota</p>
Ekvitermní řízení			
➤ Topná křivka	0,1 ... 4,0	1,2	<p>Čím vyšší je topná křivka, tím vyšší je teplota topné vody v okruhu. Doporučené nastavení:</p> <p>podlahové vytápění: 0,2 -0,6</p> <p>vytápění radiátory : 1,0 - 1,6</p> <p>Přesný popis je uveden v kpt.10.11, str. 27.</p> <p>Parametr je dostupný, pokud <i>Způsob regulace</i> = ekvitermní.</p>
➤ Paralelní posun křivky	-20 ... 20	°C	<p>Parametr umožňuje úpravu topné křivky.</p> <p>Přesný popis je uveden v kpt.10.11, str. 27.</p> <p>Parametr je dostupný, pokud <i>Způsob regulace</i> = ekvitermní.</p>
Pevná hodnota zadané teploty topné vody	20 ... 85	45 °C	<p>Když, <i>Způsob regulace</i> = pevná hodnota, pak zadaná teplota vody v řízeném topném okruhu = <i>Pevná hodnota zadané teploty topné vody</i>. Parametr není dostupný, pokud <i>Způsob regulace</i> = ekvitermní.</p>
Snížení konstantní teploty topné vody	0...80	10°C	<p>Když, <i>Způsob regulace</i> = pevná hodnota, pak je konstantní teplota vody topném okruhu snížena podle aktuálního režimu práce regulátoru: NOC, AUTO, ODCHOD Z DOMU, DOVOLENÁ.</p>
Výběr pokojového termostatu	Žádný, Panel 1, Termostat T1 Termostat T2	Panel 1	<p>Parametr přiřadí pokojový termostat k topnému okruhu.</p> <p>Žádný – pokojová teplota nemá vliv na topný okruh.</p> <p>Panel 1 – indikace pokojové teploty je převzata z ovládacího panelu a má vliv na zadanou teplotu topné vody v okruhu. Název „Panel 1“ může být změněn v hlavním menu , např.na „Obývací pokoj“, pokud je v něm umístěn.</p> <p>Termostat T1, nebo Termostat T2 – regulátor přijímá signál ON/OFF od univerzálního pokojového termostatu, připojeného na svorky T1, nebo T2 ve výkonném modulu, str. 35. Pozor: po připojení univerzálního pokojového termostatu, připojeného na svorky T1, nebo T2, není již možnost korekce teploty vody v okruhu od pokojové teploty! Proto se doporučuje zapojení dalšího ovládacího panelu, jako pokojového termostatu (nastavení Panel1)..</p>
Funkce pokojového termostatu	Termostat, Korekce, Termostat+Korekce	Korekce	<p>Termostat – překročení nastavené teploty v pokoji snižuje zadanou teplotu topné vody v topném okruhu o hodnotu „<i>Snížení teploty vody od termostatu</i>“.</p> <p>Korekce – překročení nastavené teploty v pokoji způsobí korekci zadané teploty vody v topném okruhu. Korekce je proporcionální do hodnoty parametru <i>korekce teploty</i>, jako i proporcionální, k hodnotám rozdílu teploty mezi zadanou teplotou a změřenou teplotou v pokoji.</p>
Korekce teploty	0 ... 100	20	<p>Čím vyšší hodnota, tím vyšší korekce zadané teploty vody v topném okruhu.</p> <p>Nastavená teplota vody v topném okruhu bude upravena o hodnotu ΔT:</p> $\Delta T = (T_{setR} - T_{mR}) * korekce\ teploty / 10,$ <p>kde:</p> <p>TsetR - zadaná teplota v pokoji</p> <p>TmR - změřená teplota v pokoji</p> <p>Nastavená teplota vody v topném okruhu nebude upravena, když je nastaveno <i>korekce teploty</i> = 0.</p> <p>Parametr není dostupný, pokud je nastaveno <i>Funkce pokojového termostatu</i> = termostat.</p>

Snížení teploty vody od termostatu	0 ... 50	8°C	Parametr má využití jen tehdy, kdy je nastaveno <i>Funkce pokojového termostatu</i> = termostat. Překročení zadané teploty v pokoji způsobí snížení zadané teploty vody v topném okruhu o hodnotu „ <i>Snížení teploty vody od termostatu</i> “. Nastavená teplota vody v topném okruhu se nemění, když je nastaveno <i>Snížení teploty vody od termostatu</i> = 0. Parametr zmizí, pokud je nastaveno <i>Funkce pokojového termostatu</i> = korekce.
Blokace čerpadla od pokojového termostatu	Ne, Ano	Ne	Ne – v okamžiku překročení zadané teploty v pokoji, není čerpadlo topného okruhu blokováno. Ano – v okamžiku překročení zadané teploty v pokoji, je čerpadlo topného okruhu blokováno a motor ventilu zastaven. Během blokace čerpadla pokojovým termostatem můžete přizpůsobit doběh čerpadla, aby se případně zabránilo „zániku“ teploty. K tomu slouží nastavení parametru: <i>Čas blokace topného okruhu a čas práce topného okruhu</i> , které se nachází v: menu → servisní nastavení → systém → pokojový termostat.
Minimální teplota	15 ... 65	20°C	Minimální zadaná teplota topné vody v okruhu.
Maximální teplota	20 ... 90	70°C	Maximální zadaná teplota topné vody v okruhu. Pokud nastavíte <i>Maximální teplota</i> > 50°C a <i>Obsluha</i> = ON (podlaha), pak regulátor přijme hodnotu 50°C jako maximální, aby nenastalo riziko poškození konstrukce podlahy, nebo popálení uživatelů.
Čas otevření ventilu	60 ... 255	140s	Přečtete ze štítku motoru ventilu čas otevření ventilu. Obvykle je v rozsahu 90 – 180s.
Práce v režimu LÉTO	Ne, ANO	Ne	Parametr umožňuje zapnutí topného okruhu mimo topnou sezónu, i přes nastavení <i>Režim LÉTO</i> = ON. Například podlahové vytápění v koupelně může být zapnuto na podzim, nebo na jaře, když není potřeba vytápění budovy, přičemž je potřeba ohřívání koupelny.
Necitlivost směšovače	0,0 ... 4,0	2°C	Nastavení parametru, který určuje hodnotu teplotní necitlivosti (mrtvé zóny) pro regulovaná okruhy. Regulátor řídí směšovač takovým způsobem, aby hodnota měřené teploty čidlem okruhu byla rovná zadané hodnotě. Nicméně, aby se zabránilo příliš častým pohybům pohonu, které mohou mít vliv na jeho životnost, regulace provede změny pouze tehdy, když bude změřená teplota vody vyšší, nebo nižší od nastavené o hodnotu vyšší než je necitlivost směšovače.
Proporcionální pásmo	1 ... 6	3	Pokročilý parametr, bez výrazné potřeby není třeba měnit.
Integrační časová konstanta	0 ... 255	160	Pokročilý parametr, bez výrazné potřeby není třeba měnit.
Název okruhu	A...Z	H2	Umožňuje změny názvů okruhů.

13.3 Servisní nastavení Okruh H3

Nastavení pro řízený Okruh H3 jsou stejná, jako pro Okruh H2 v kpt.13.2.

13.4 Servisní nastavení Okruh TUV

Nastavení Okruh TUV (okruh teplé užitkové vody a cirkulace)			
Název	Rozsah	Nastavení **	Popis
Obsluha	OFF, ON	ON	OFF – vypne činnost nahřívání zásobníku TUV ON – zapne činnost nahřívání zásobníku TUV
Minimální teplota	5 ... 55	20°C	Minimální zadaná teplota vody v zásobníku TUV
Maximální teplota	25 ... 92	55°C	Maximální zadaná teplota vody v zásobníku TUV. Parametr určuje, do jaké maximální teploty bude ohřívána užitková voda v zásobníku TUV, během odvodu přebytečného tepla z kotle, nebo solárního kolektoru. Je to velmi důležitý parametr, protože nastavení příliš vysoké hodnoty může způsobit riziko opaření uživatele horkou užitkovou vodou. Příliš nízká nastavená hodnota parametru způsobí, že v případě přehřátí kotle nebude možnost odvodu přebytečného tepla do zásobníku TUV. V instalacích se solárním systémem bude příliš nízká hodnota omezovat tepelné zisky, jelikož solární čerpadlo nahřívá zásobník TUV na <i>Maximální teplotu TUV</i> . Při projektování instalace teplé užitkové vody, by mělo být bráno na vědomí, že může dojít k poruše regulátoru. V důsledku poruchy regulátoru se může voda v zásobníku nahřát na nebezpečně vysokou teplotu, kdy hrozí opaření uživatelů. Proto je vhodné instalovat dodatekové zabezpečení ve formě termostatických ventilů.
Priorita TUV	OFF, ON	ON	OFF – nahřívání zásobníku TUV nastane při zapnutých topných okruzích (paralelně). ON – nahřívání zásobníku TUV nastane při vypnutých topných okruzích.
Proudlení práce čerpadla TUV	0 ... 255	0 min.	Po nahřátí zásobníku TUV a vypnutí čerpadla zásobníku TUV může nastat riziko přehřátí kotle. Takový případ může nastat, když je nastavená zadaná teplota TUV vyšší než zadaná teplota kotle. Tento problém se týká zejména při práci čerpadla TUV v režimu „LÉTO“, kdy jsou čerpadla topných okruhů vypnuta. Za účelem ochlazení kotle, je možné práci čerpadla TUV prodloužit o čas „Prodloužení práce čerpadla TUV“.
Obsluha cirkulačního čerpadla TUV	OFF, ON	ON	OFF – vypne činnost cirkulačního čerpadla TUV. ON – zapne činnost cirkulačního čerpadla TUV.
Čas prostojie cirkulačního čerpadla TUV	0 ... 255	25 min.	Čas prostojie mezi dobou práce cirkulačního čerpadla je definována hodnotou parametru <i>čas prostojie cirkulace</i> (doporučené nastavení 15 - 40 min.) Cirkulační čerpadlo pracuje cyklicky po dobu <i>čas práce cirkulace</i> (doporučené nastavení 60 - 120 s).
Čas práce cirkulace TUV	0 ... 80	25 s	
Teplota zapnutí cirkulačního čerpadla	0 ... 50	25°C	Z důvodu úspory elektrické energie zůstane cirkulační čerpadlo TUV vypnuto, když bude teplota v zásobníku teplé užitkové vody nižší než <i>Teplota startu cirkulačního čerpadla</i> .
Hystereze zásobníku TUV	1 ... 15	5°C	Zásobník TUV bude nahříván na zadanou teplotu. Po poklesu teploty vody v zásobníku o hodnotu <i>Hystereze zásobníku TUV</i> , nastane opětovně zapnutí čerpadla zásobníku TUV, do doby nahřátí na zadanou teplotu.
Legionella	OFF, ON	OFF	OFF – vypne funkci Legionella ON – zapne funkci Legionella Jednou týdně, ve 2:00 hod., bude teplá užitková voda nahřívána na teplotu 70°C, s cílem desinfekce zásobníku TUV. Pozor: riziko opaření horkou vodou. Je nezbytné informovat uživatele o aktivaci funkce!

13.5 Systém

Systém			
Název	Rozsah	Nastavení **	Popis
Hlavní tepelný zdroj			
➤ Výběr	Žádný, Plynový kotel	Plynový kotel	Žádný – regulátor nemá vliv na práci zdroje tepla. Plynový kotel – regulátor zapíná, nebo vypíná zdroj tepla v závislosti na potřebě tepla.
➤ Hystereze	1 ... 30	3°C	Hystereze tepelného zdroje. Tepelný zdroj se zapne při zadané teplotě vody $-Hystereze/2$. Tepelný zdroj se vypne při zadané teplotě vody $+Hystereze/2$.
➤ Minimální teplota	20 ... 80	20°C	Minimální teplota tepelného zdroje a stejně tak minimální teplota pro Okruh H1 (neřízený).
➤ Teplota ochlazení kotle	40 ... 90	85°C	Po překročení teploty je přebytečné teplo odváděno do topných okruhů a zásobníku TUV.
➤ Zvýšení zadané teploty	0 ... 20	5°C	Zvýšení zadané teploty tepelného zdroje nad zadanou teplotu zásobníku TUV, nebo topného okruhu. Pozor: zadaná teplota tepelného zdroje, je zároveň zadanou teplotou neřízeného Okruhu H1.
Dodatkový tepelný zdroj			
➤ Výběr	Žádný, Krb, Automatický kotel	Žádný	Žádný – vypne provoz dodatkového zdroje tepla. Krb – regulátor řídí provoz krbu s výměníkem, dle kpt. 11.2. Za účelem ochrany krbu před přetopením, neumožní regulátor delší blokaci topných okruhů pokojovým termostatem. Topné okruhy odebírají teplo z krbu při alarmové situaci jeho přetopení. Automatický kotel – regulátor řídí provoz automatického kotle (s podavačem). Topné okruhy odebírají teplo z kotle při alarmové situaci jeho přetopení.
➤ Teplota vypnutí hlavního tepelného zdroje	20 ... 80	40°C	Vypnutí hlavního zdroje tepla následuje po dosažení nastavené teploty na čidle dodatkového zdroje tepla H0-S.
➤ Teplota zapnutí čerpadla	1 ... 80	50°C	Čerpadlo krbu zůstane v provozu, když teplota krbu, nebo kotle, vzorste nad hodnotu <i>Teplota startu čerpadla</i> .
➤ Teplota ochlazení kotle	70 ... 100	95°C	Přebytečné teplo se odvádí do topných okruhů a zásobníku TUV, v případě kdy čidlo teploty dodatkového zdroje tepla překročí hodnotu <i>Teplota ochlazení kote</i> .
Hydraulické schéma	0,1	0	Parametr určuje charakteristické vlastnosti hydraulické instalace, kpt.11.
Hystereze pokojového termostatu	0,2 ... 5,0	0, 3°C	Hystereze pokojového termostatu. Platí, pokud při nastavení topných okruhů je nastaveno <i>Funkce pokojového termostatu</i> = termostat.
Protizámrz	OFF, ON	OFF	OFF – vypne funkci ON – zapne funkci Popis funkce v kpt. 9.2
Zpoždění aktivace protizámrz	1 ... 12	4h	Zpoždění aktivace funkce protizámrz. Popis funkce v kpt. 9.2.
Pokojový termostat			
➤ Čas blokace topného okruhu	0 ... 255	10 min.	Platí pouze tehdy, když je pro topný okruh nastaveno <i>Blokace čerpadla od pokojového termostatu</i> = Ano a kdy <i>Funkce pokojového termostatu</i> = termostat. V situaci, kdy je topný okruh blokován pokojovým termostatem, tak po čase <i>blokace topného okruhu</i> zůstane odblokovaný na <i>čas práce topného okruhu</i> , i přesto že pokojový termostat následně nepřipouští činnost topného okruhu. Takové nastavení zabrání nadměrnému poklesu teplot ve vytápěných místnostech.
➤ Čas činnosti topného okruhu	0 ... 255	5 min.	

13.6 Solár

Nastavení pro solární systém jsou dostupná v menu, teprve po připojení čidel teploty SL a SH, dle kpt.11.1 a 12.1.

Solár			
Název	Rozsah	Nastavení **	Popis
Obsluha	OFF, ON	ON	OFF – vypne činnost solárního okruhu ON – zapne činnost solárního okruhu
Delta T zapnutí solárního čerpadla	1,5 ... 20	7°C	Když překročí rozdíl teplot, mezi teplotou solárního kolektoru a dolní teplotou zásobníku TUV, na hodnotu <i>Delta T zapnutí solárního čerpadla</i> , tak se zapne solární čerpadlo.
Delta T vypnutí solárního čerpadla	1 ... 19	3°C	Když klesne rozdíl teplot, mezi teplotou solárního kolektoru a dolní teplotou zásobníku TUV, na hodnotu <i>Delta T vypnutí solárního čerpadla</i> , tak se vypne solární čerpadlo.
Minimální teplota kolektoru	4 ... 110	10°C	Pod touto teplotou solárního kolektoru nebude zapnuté solární čerpadlo. Pokud je nastaveno <i>minimální teplota kolektoru</i> = 0, tak je funkce vypnuta.
Maximální teplota kolektoru	110 ... 150	120°C	Nad touto teplotou zůstane zapnuto solární čerpadlo, s cílem ochlazení solárního panelu, dokud teplota v zásobníku TUV nepřekročí maximální hodnotu. Pokud je nastaveno <i>maximální teplota kolektoru</i> = 0, tak je funkce vypnuta.
Teplota vypnutí kolektoru	115 ... 200	150°C	Nad touto teplotou zůstane vypnuto solární čerpadlo, s cílem ochrany čerpadla před přehřátím. Opětovné zapnutí čerpadla nastane teprve po ochlazení solárního panelu. Podrobný popis je v kpt. 9.1. Pokud je nastaveno <i>teplota vypnutí kolektoru</i> = 0, tak je funkce vypnuta.
Minimální otáčky čerpadla	0, 15 ... 100	15%	<i>Minimální otáčky čerpadla</i> = 0, funkce modulace otáček solárního čerpadla je vypnuta (čerpadlo pracuje s otáčkami na 100%). <i>Minimální otáčky čerpadla</i> > 0, funkce modulace otáček solárního čerpadla je zapnuta. Funkce umožňuje zvýšení výkonu kolektoru při malém slunečním svitu. Solární čerpadlo sníží otáčky, když se snižuje rozdíl teplot mezi čidlem solárního kolektoru a dolním čidlem zásobníku TUV.
Protizámrz (solár)	0, -15 ... -35	0°C	Teplota solárního panelu, při které bude aktivována funkce protizámrz. Hodnota musí být vyšší, než je teplota zamrznutí solárního média. Solární čerpadlo se aktivuje v okamžiku, kdy teplota solárního panelu klesne pod hodnotu <i>Protizámrz (solár)</i> , což způsobí odebrání tepla ze zásobníku TUV a prohřátí solárního panelu. Pozor: aktivace této funkce může vést k velkým energetickým ztrátám. Pokud je nastaveno <i>Protizámrz (solár)</i> = 0, tak je funkce vypnuta.
Maximální teplota	25 ... 90	55°C	Maximální zadaná teplota vody v zásobníku. Tento parametr určuje teplotu, na kterou bude nahříván zásobník TUV, během nahřívání od solárního kolektoru. Jedná se o velmi důležitý parametr, protože jeho vysoká hodnota může způsobit riziko opaření uživatelů užitkovou vodou. V instalacích se solárním systémem bude příliš nízká hodnota omezovat tepelné zisky, když solární čerpadlo nahřívá zásobník TUV na <i>Maximální teplotu TUV</i> . Při projektování instalace teplé užitkové vody, by mělo být bráno na vědomí, že může dojít k poruše regulátoru. V důsledku poruchy regulátoru se může voda v zásobníku nahřívá na nebezpečně vysokou teplotu, kdy hrozí opaření uživatelů. Proto je vhodné instalovat dodatekové zabezpečení ve formě termostatických ventilů.

13.7 Adresa panelu

Solár			
Název	Rozsah**	Nastavení**	Popis
Adresa panelu	Adresa1, Adresa2 ... Adresa7	Adresa1	Parametr má použití při zapojení několika ovládacích panelů. Každý panel musí mít jinou adresu. Adresy panelů jsou přiřazovány automaticky a nedoporučuje se ji měnit, jedině snad v případě problémů s automatickým přiřazením.

** prezentovaná tovární nastavení v návodu mají pouze informativní charakter. Před spuštěním regulátoru je nezbytné zkontrolovat, zda se tovární nastavení shoduje s požadovaným hodnotami.

14 Technická data

Napájení	230V~; 50Hz;	
Proud odebíraný regulátorem	I = 0,04 A ⁵	
Maximální jmenovitý proud	6 (6) A	
Stupeň ochrany regulátoru	IP20	
Teplota okolí	0...45 °C	
Skladovací teplota	0...55 °C	
Relativní vlhkost	5 - 85%, bez kondenzačních par	
Měřicí rozsah teplotních čidel CT4	0...100 °C	
Měřicí rozsah teplotního čidla CT6-P	-35...40 °C	
Přesnost měření teploty	2 °C	
Svorky	síťové a signální	šroubové, průřez vodiče do 2,5mm ² , utahovací moment 0,4Nm, délka odizolování 7mm
	ochranné	šroubové, průřez vodiče do 2,5mm ² , utahovací moment 0,5Nm, délka odizolování 6mm
Displej	Dotykový displej	
Vnější rozměry	224x200x80 mm	
Hmotnost	2,5 kg	
Normy	PN-EN 60730-2-9 PN-EN 60730-1	
Třída softwaru	A	
Stupeň znečištění	2 stupeň, dle PN-EN 60730-1	
Typ odpojení spotřebiče	Elektronické a micro rozpojení (funkce typu 2Y a 2B, shodně s PN-EN 60730-1)	

15 Přepravní a skladovací podmínky

Regulátor nemůže být vystaven přímému působení povětrnostních podmínek, tj. dešti a slunečnímu záření. Během přepravy nesmí být zařízení vystavené větším vibracím, než jsou vibrace běžné dopravy.

16 Kontrola teplotních čidel

Teplotní čidla mohou být kontrolována měřením jejich odporu při dané teplotě. Po dobu měření, je nezbytné odpojit čidlo od regulátoru. V případě zjištění významného rozdílu mezi hodnotou měřeného odporu a hodnot uvedených v následující tabulce, musí být čidlo vyměněno.

CT4 (KTY81)			
Teplota prostředí °C	Min. Ω	Nom. Ω	Max. Ω
0	802	815	828
10	874	886	898
20	950	961	972
25	990	1000	1010
30	1029	1040	1051
40	1108	1122	1136
50	1192	1209	1225
60	1278	1299	1319
70	1369	1392	1416
80	1462	1490	1518
90	1559	1591	1623
100	1659	1696	1733

CT6, CT6-W, CT6-P (Pt1000)			
Teplota °C	Min. Ω	Nom. Ω	Max. Ω
0	999,7	1000,0	1000,3
25	1096,9	1097,3	1097,7
50	1193,4	1194,0	1194,6
100	1384,2	1385,0	1385,8

⁵ To je proud odebíraný samotným regulátorem. Celková spotřeba elektrické energie závisí na zařízení připojených k regulátoru.

17 Popis možných závad

Možná porucha	Tipy pro odstranění
1. Na displeji není vidět žádnou činnost zařízení i přes zapojení regulátoru do sítě.	Zkontrolovat: <ul style="list-style-type: none">▪ Zda není spálená bezpečnostní pojistka, případně vyměnit.▪ Zda není poškozený připojovací kabel mezi panelem a výkonným modulem.
2. Na displeji se objeví nápis „Initialization“ a následuje reset displeje.	▪ Chyba může být způsobena poklesem napětí, v důsledku příliš malého průřezu vodiče, který napájí ovládací panel. Je nezbytné zkontrolovat průřez vodiče dle kpt. 10.9, na str.25.

18 Registr změn



BLAZE HARMONY s.r.o.
Stránské 102, 793 51 Rýmařov
Czech Republic
Tel.: +420 777 070 260

plum@regulace-plum.cz
www.regulace-plum.cz